

Morphis



*Classicità
e tecnologia.*

Design by

[LND]



Morphis 2

Un'applicazione classica, con tutta la tecnologia e l'innovazione Landa. Una luce diffondente ideale per tutte le applicazioni per un apparecchio con schermo in policarbonato trasparente. Le ottimizzazioni effettuate sugli accoppiamenti dei componenti definiscono in modo perfetto l'emissione luminosa.

Morphis_2 è installabile a parete con mensola per apparecchi portati e 29 W di potenza.

CE EAC





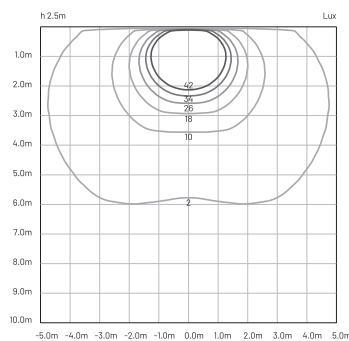
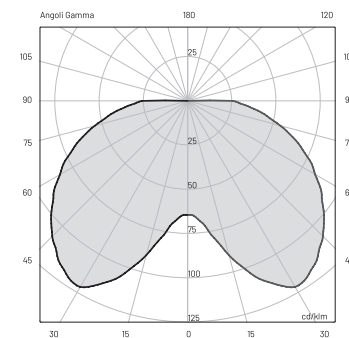
Morphis 2 | 29 W

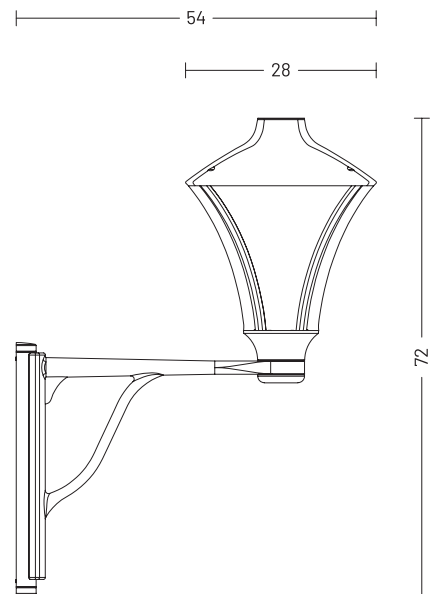
Diffondente | A parete



SPECIFICHE TECNICHE

<i>Sorgente luminosa</i>	DIFFONDENTE
<i>Potenza assorbita</i>	LED 29 W
<i>Voltaggio totale</i>	33 W
<i>Regolazione</i>	220-240 Vac, 50-60 Hz
<i>Temperatura colore</i>	On/Off - Dimmerabile su richiesta
<i>Flusso nominale</i>	3000 K - 4000 K
<i>Efficienza luminosa</i>	1700 lm (3400 lm*) @ 3000 K 1800 lm (3600 lm*) @ 4000 K
<i>Step McADAM</i>	48 lm/W @ 3000 K 52 lm/W @ 4000 K
<i>Apertura cono luce</i>	3
<i>Indice di resa cromatica (CRI)</i>	Diffondente
<i>Durata</i>	> 90
<i>Classe efficienza energetica</i>	L70 > 50.000 h Ta 40°C
<i>Grado IP</i>	A++
<i>Grado IK</i>	IP 65
<i>Classe isolamento</i>	IK 08
	I








MATERIALI

Corpo	Alluminio pressofuso EN47100
Diffusore	Policoarbonato trasparente
Finitura	Polvere poliestere

CODICE ORDINAZIONE

175	.00.	<i>Colore</i>	1	Nero	
			6	Nero/Rame	
			4	Nero/Verde	
			3	Nero/Argento	
			8	Grafite	
			OXI	Oxide	
		<i>Elettrificazione</i>	L29N	Led 4000 K	
			L29H	Led 3000 K	
			Lampadina E27*	(max 30W)	
<i>Esempio</i>			175L29H.00.8		

ACCESSORI A RICHIESTA

Codice	Descrizione	Pag
00596	Angoliera a parete	624
00KR175	Rifratore per E27	624



E27
con Rifratore 00KR175 a richiesta
(per lampadina Ø max 63mm)



Con E27



175L29H.00.8

* Lampadina E27 non inclusa



