

Morphis



*Classicità
e tecnologia.*

Design by

[LND]



Morphis 3

Ulteriore possibilità di applicazione a parete tramite mensola per apparecchi sospesi per Morphis 3, con 29 W di potenza. Le sei soluzioni di finitura estetica donano all'installatore molteplici possibilità estetiche. La luce diffondente è precisa attraverso lo schermo extra chiaro in policarbonato trasparente. Una soluzione perfetta per portici e facciate esterne di abitazioni e luoghi comuni outdoor, grazie alle ottimizzazioni effettuate sugli accoppiamenti dei componenti, le quali non solo definiscono in modo perfetto l'emissione luminosa, ma aumentano la resistenza del prodotto in tutte le situazioni esterne.

CE EAC





Morphis 3 | 29 W

Diffondente | A parete

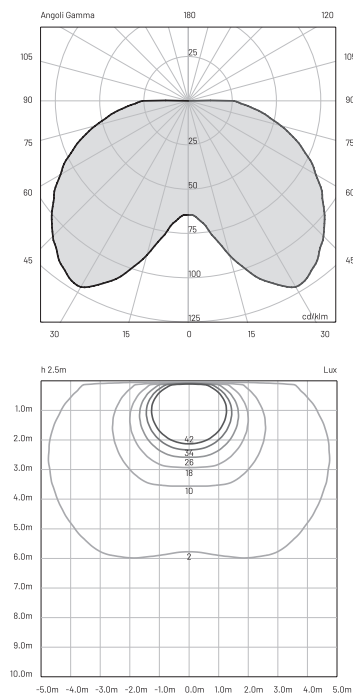


SPECIFICHE TECNICHE

| | |
|---------------------------------------|--|
| <i>Sorgente luminosa</i> | LED 29 W |
| <i>Potenza assorbita</i> | 33 W |
| <i>Voltaggio totale</i> | 220-240 Vac, 50-60 Hz |
| <i>Regolazione</i> | On/Off - Dimmerabile su richiesta |
| <i>Temperatura colore</i> | 3000 K - 4000 K |
| <i>Flusso nominale</i> | 1700 lm (3400 lm*) @ 3000 K 1800 lm (3600 lm*) @ 4000 K |
| <i>Efficienza luminosa</i> | 48 lm/W @ 3000 K 52 lm/W @ 4000 K |
| <i>Step McADAM</i> | 3 |
| <i>Apertura cono luce</i> | Diffusa |
| <i>Indice di resa cromatica (CRI)</i> | > 90 |
| <i>Durata</i> | L70 > 50.000 h Ta 40°C |
| <i>Classe efficienza energetica</i> | A++ |
| <i>Grado IP</i> | IP 65 |
| <i>Grado IK</i> | IK 08 |
| <i>Classe isolamento</i> | I |

DIFFONDENTE

| | |
|---------------------------------------|--|
| <i>Sorgente luminosa</i> | LED 29 W |
| <i>Potenza assorbita</i> | 33 W |
| <i>Voltaggio totale</i> | 220-240 Vac, 50-60 Hz |
| <i>Regolazione</i> | On/Off - Dimmerabile su richiesta |
| <i>Temperatura colore</i> | 3000 K - 4000 K |
| <i>Flusso nominale</i> | 1700 lm (3400 lm*) @ 3000 K 1800 lm (3600 lm*) @ 4000 K |
| <i>Efficienza luminosa</i> | 48 lm/W @ 3000 K 52 lm/W @ 4000 K |
| <i>Step McADAM</i> | 3 |
| <i>Apertura cono luce</i> | Diffusa |
| <i>Indice di resa cromatica (CRI)</i> | > 90 |
| <i>Durata</i> | L70 > 50.000 h Ta 40°C |
| <i>Classe efficienza energetica</i> | A++ |
| <i>Grado IP</i> | IP 65 |
| <i>Grado IK</i> | IK 08 |
| <i>Classe isolamento</i> | I |



MATERIALI

| | |
|-----------|------------------------------|
| Corpo | Alluminio pressofuso EN47100 |
| Diffusore | Policoarbonato trasparente |
| Finitura | Polvere poliestere |

CODICE ORDINAZIONE

176_.01._

Colore

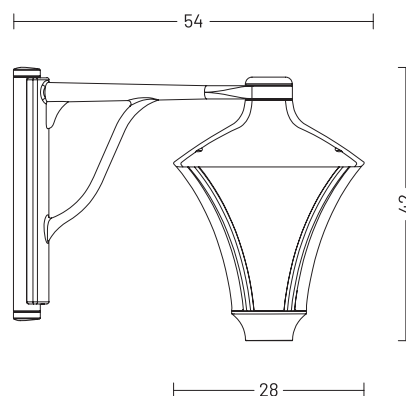
| | | |
|-----|--------------|---|
| 1 | Nero | ● |
| 6 | Nero/Rame | ● |
| 4 | Nero/Verde | ● |
| 3 | Nero/Argento | ● |
| 8 | Grafite | ● |
| OXI | Oxide | ● |

Elektrificazione

| | |
|------|-----------------------------|
| L29N | Led 4000 K |
| L29H | Led 3000 K |
| E27 | Lampadina E27* (max 30W) |

Esempio

176L29H.01.8



ACCESSORI

| Codice | Descrizione | Pag |
|---------|--------------------|-----|
| 00596 | Angoliera a parete | 624 |
| 00KR175 | Rifratore per E27 | 624 |



E27

con Rifratore 00KR175 a richiesta
(per lampadina Ø max 63mm)



Con E27



176L29H.01.8

* Lampadina E27 non inclusa