

Morphis



*Classicità
e tecnologia.*

Design by

[LND]



Morphis 4

Tradizione, tecnologia e design, per un apparecchio in grado di vivere in molteplici soluzioni e ambientazioni. Morphis_4 chiude il cerchio della gamma Morphis. Ottica diffuse con diffusore in policarbonato opale, potenza 29 W e sei soluzioni di finitura estetica. Il montaggio a parete dell'apparecchio avviene attraverso un braccio con angolo di 90°; il design del corpo in alluminio pressofuso è compatto e minimamente invasivo per una luce zenitale uniforme e penetrante. Tutte le ottimizzazioni effettuate sugli accoppiamenti dei componenti definiscono in modo perfetto l'emissione luminosa.

CE EAC





Morphis 4 | 29 W

Diffondente | A parete

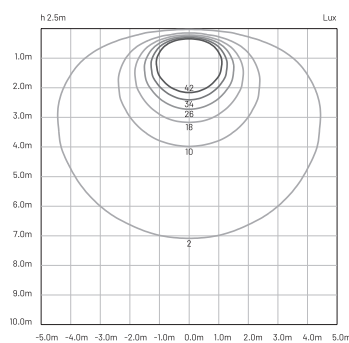
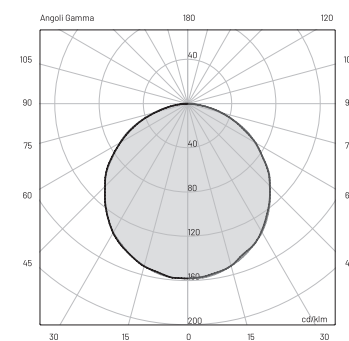


SPECIFICHE TECNICHE

<i>Sorgente luminosa</i>	LED 29 W
<i>Potenza assorbita</i>	33 W
<i>Voltaggio totale</i>	220-240 Vac, 50-60 Hz
<i>Regolazione</i>	On/Off - Dimmerabile su richiesta
<i>Temperatura colore</i>	3000 K - 4000 K
<i>Flusso nominale</i>	1550 lm (3400 lm*) @ 3000 K 1650 lm (3600 lm*) @ 4000 K
<i>Efficienza luminosa</i>	44 lm/W @ 3000 K 47 lm/W @ 4000 K
<i>Step McADAM</i>	3
<i>Apertura cono luce</i>	Diffusa
<i>Indice di resa cromatica (CRI)</i>	> 90
<i>Durata</i>	L70 > 50.000 h Ta 40°C
<i>Classe efficienza energetica</i>	A++
<i>Grado IP</i>	IP 65
<i>Grado IK</i>	IK 08
<i>Classe isolamento</i>	I

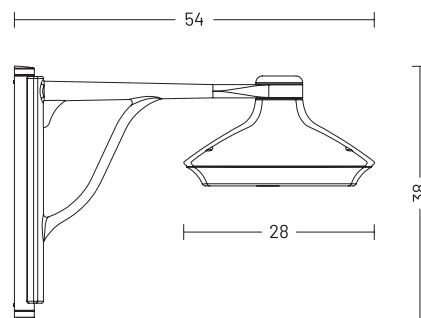
DIFFONDENTE

LED 29 W
33 W
220-240 Vac, 50-60 Hz
On/Off - Dimmerabile su richiesta
3000 K - 4000 K
1550 lm (3400 lm*) @ 3000 K 1650 lm (3600 lm*) @ 4000 K
44 lm/W @ 3000 K 47 lm/W @ 4000 K
3
Diffusa
> 90
L70 > 50.000 h Ta 40°C
A++
IP 65
IK 08
I



MATERIALI

Corpo	Alluminio pressofuso EN47100
Diffusore	Policoarbonato Opale
Finitura	Polvere poliestere



CODICE ORDINAZIONE

178L29_.01.

Colore

1	Nero	●
6	Nero/Rame	●
4	Nero/Verde	●
3	Nero/Argento	●
8	Grafite	●
OXI	Oxide	●

Temperatura colore

N	4000 K
H	3000 K

Esempio

178.L29H.01.8



178.L29H.01.8

ACCESSORI

Codice	Descrizione	Pag
00596	Angoliera a parete	624



