

Kubs

*Armonia e
funzionalità*

Design by

[LND]



Kubs

Un design armonico e compatto per Kubs, un bollard tridimensionale con altezza variabile, perfetto per la valorizzazione e l'illuminazione di percorsi e viali d'accesso esterni. Un apparecchio fornito con potenza 3 e 6 W a mono o bi-emissione con fascio di luce asimmetrico. La doppia possibilità di finitura, graphite e oxide ne amplia le possibilità estetiche, unendo la funzione alla qualità tecnica. Fasci di luce precisi, per effetti d'impatto anche in condizioni outdoor particolarmente estreme.

CE EAC





Kubs | 3W

Paletto monoemissione | da Terra

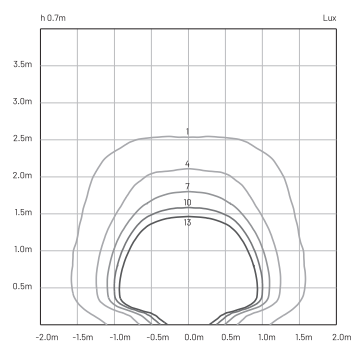
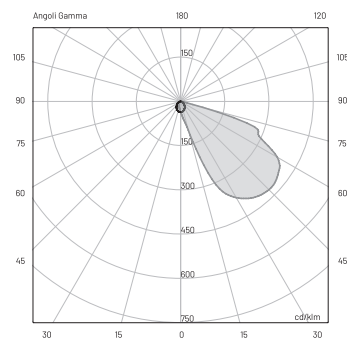


SPECIFICHE TECNICHE



SINGOLO ASIMMETRICO

<i>Sorgente luminosa</i>	LED 3 W
<i>Potenza assorbita</i>	5.5 W
<i>Voltaggio totale</i>	220-240 Vac, 50-60 Hz
<i>Regolazione</i>	On/Off - dimmerabile su richiesta
<i>Temperatura colore</i>	3000 K
<i>Flusso nominale</i>	119 lm (260 lm*)
<i>Efficienza luminosa</i>	22 lm/W
<i>Step McADAM</i>	3
<i>Apertura cono luce</i>	Asimmetrico
<i>Indice di resa cromatica (CRI)</i>	> 90
<i>Durata</i>	L70 > 50.000 h Ta 40°C
<i>Classe efficienza energetica</i>	A++
<i>Grado IP</i>	IP 65
<i>Grado IK</i>	IK 08
<i>Classe isolamento</i>	I

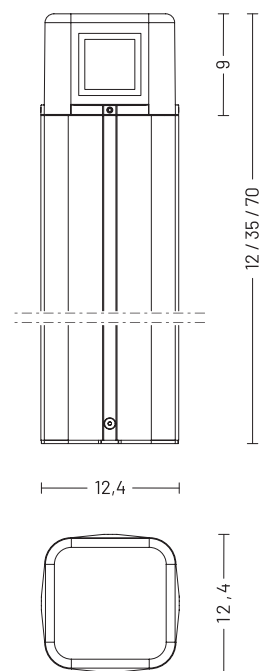


MATERIALI

Corpo	Alluminio pressofuso EN47100 e alluminio estruso EN AW6060
Diffusore	Extra trasparente PMMA
Finitura	Polvere poliestere

CODICE ORDINAZIONE

404.	L3X1H.			
		<i>Colore</i>	8 Grafite ●	
			OXI Oxide ●	
			5 Bianco (a richiesta) ○	
		<i>Altezza</i>	012 12 cm	
			035 35 cm	
			070 70 cm	
<i>Esempio</i>	404.070L3X1H.8			



404.070L3X1H.8

ACCESSORI A RICHIESTA

Codice	Descrizione	Pag
00A404.01P	Piastra di fissaggio da cementare	618
0404M003	Connettore multiplo IP68	618



Kubs | 6W

Paletto monoemissione | da Terra

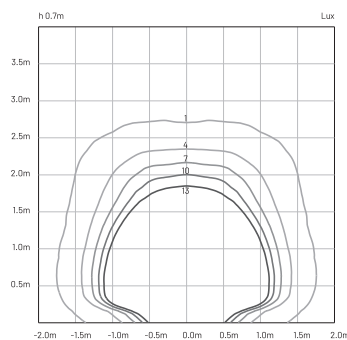
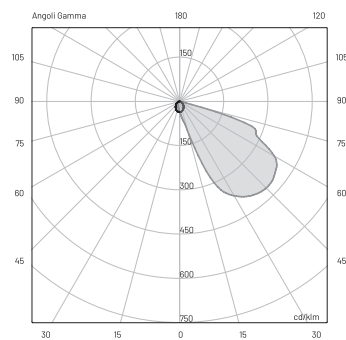


SPECIFICHE TECNICHE



SINGOLO ASIMMETRICO

<i>Sorgente luminosa</i>	LED 6 W
<i>Potenza assorbita</i>	9 W
<i>Voltaggio totale</i>	220-240 Vac, 50-60 Hz
<i>Regolazione</i>	On/Off - Dimmerabile a richiesta
<i>Temperatura colore</i>	3000 K
<i>Flusso nominale</i>	240 lm (520 lm*)
<i>Efficienza luminosa</i>	27 lm/W
<i>Step McADAM</i>	3
<i>Apertura cono luce</i>	Asimmetrico
<i>Indice di resa cromatica (CRI)</i>	> 90
<i>Durata</i>	L70 > 50.000 h Ta 40°C
<i>Classe efficienza energetica</i>	A++
<i>Grado IP</i>	IP 65
<i>Grado IK</i>	IK 08
<i>Classe isolamento</i>	I

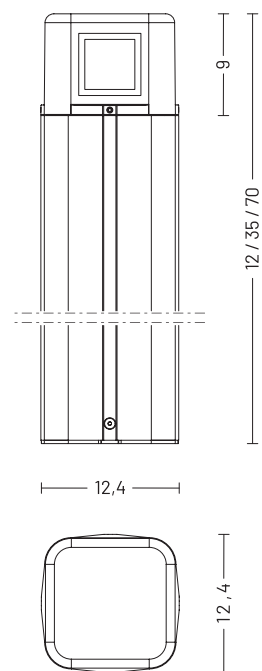


MATERIALI

<i>Corpo</i>	Alluminio pressofuso EN47100 e alluminio estruso EN AW6060
<i>Diffusore</i>	Extra trasparente PMMA
<i>Finitura</i>	Polvere poliestere

CODICE ORDINAZIONE

404.	L6X1H.			
		<i>Colore</i>	8 Grafite ●	
			OXI Oxide ●	
			5 Bianco (a richiesta) ○	
		<i>Altezza</i>	012 12 cm	
			035 35 cm	
			070 70 cm	
<i>Esempio</i>	404.070L6X1H.8			



404.070L6X1H.8

ACCESSORI A RICHIESTA

<i>Codice</i>	<i>Descrizione</i>	<i>Pag</i>
00A404.01P	Piastra di fissaggio da cementare	618
0404M003	Connettore multiplo IP68	618



Kubs | 6W

Paletto biemissione | da Terra

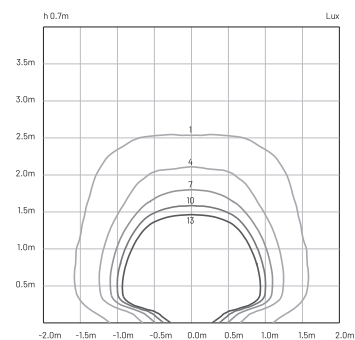
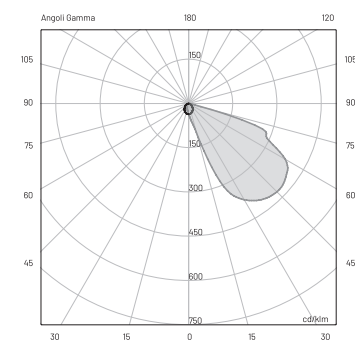


SPECIFICHE TECNICHE



<i>Sorgente luminosa</i>	LED 6 W
<i>Potenza assorbita</i>	9 W
<i>Voltaggio totale</i>	220-240 Vac, 50-60 Hz
<i>Regolazione</i>	On/Of - Dimmerabile a richiesta
<i>Temperatura colore</i>	3000 K
<i>Flusso nominale</i>	240 lm (520 lm*)
<i>Efficienza luminosa</i>	27 lm/W
<i>Step McADAM</i>	3
<i>Apertura cono luce</i>	Asimmetrico
<i>Indice di resa cromatica (CRI)</i>	> 90
<i>Durata</i>	L70 > 50.000 h Ta 40°C
<i>Classe efficienza energetica</i>	A++
<i>Grado IP</i>	IP 65
<i>Grado IK</i>	IK 08
<i>Classe isolamento</i>	I

BIEMISSIONE ASSIMETRICA

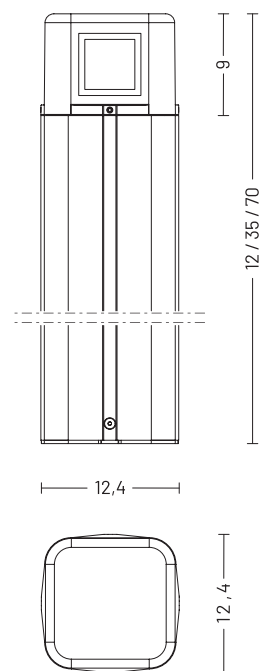


MATERIALI

Corpo	Alluminio pressofuso EN47100 e alluminio estruso EN AW6060
Diffusore	Extra trasparente PMMA
Finitura	Polvere poliestere

CODICE ORDINAZIONE

404.	L6X2H.			
		<i>Colore</i>	8 Grafite ●	
			OXI Oxide ●	
			5 Bianco (a richiesta) ○	
		<i>Altezza</i>	012 12 cm	
			035 35 cm	
			070 70 cm	
<i>Esempio</i>	404.070L6X2H.8			



404.070L6X2H.8

ACCESSORI A RICHIESTA

Codice	Descrizione	Pag
00A404.01P	Piastra di fissaggio da cementare	618
0404M003	Connettore multiplo IP68	618





