

Lako

*Minimalismo
e tridimensionalità.*

Design by

[LND]



Lako

Una luce asimmetrica, quella di Lako, apparecchio mono o bi-emissione installabile a parete e perfetto per l'illuminazione funzionale delle superfici.

Una luce uniforme diffusa dallo schermo opale, un design moderno, funzionale e minimalista, perfettamente integrabile nel contesto di progettazione, grazie all'estrema adattabilità della finitura in vernice a polvere color graphite.

Tecnologico nella sua semplicità, minimal nella sua tridimensionalità: il corpo cilindrico di Lako, realizzato in alluminio pressofuso ed estruso, è estremamente resistente in condizioni outdoor particolarmente estreme.

CE EAC





Lako | 6W

Asimetrico - Biemissione asimmetrica | A parete



SPECIFICHE TECNICHE

Sorgente luminosa
Potenza assorbita
Voltaggio totale
Regolazione
Temperatura colore
Flusso nominale
Efficienza luminosa
Step McADAM
Apertura cono luce
Indice di resa cromatica (CRI)
Durata
Classe efficienza energetica
Grado IP
Grado IK
Classe isolamento



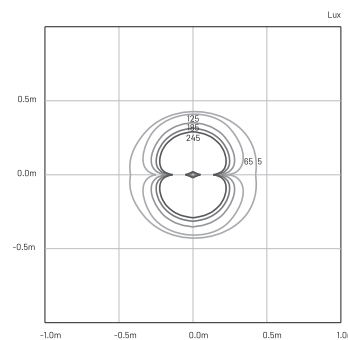
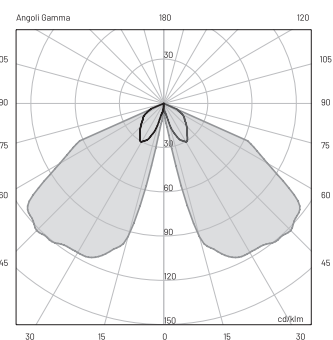
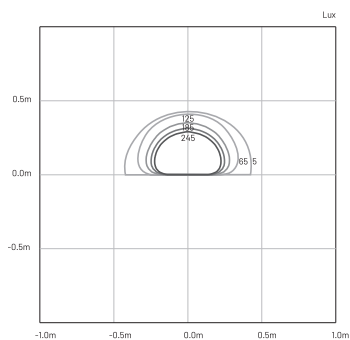
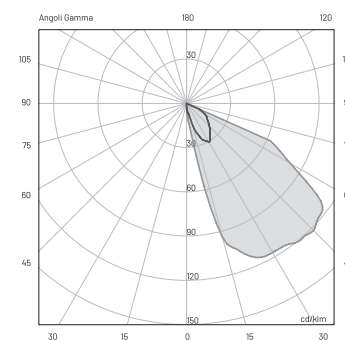
MONOEMISSIONE

LED 6 W
6 W
220-240 Vac, 50-60 Hz
On/Off
3000 K
108 lm (600 lm*)
18 lm/W
3
Monoemissione asimmetrico
> 90
L70 > 50.000 h Ta 40°C
A++
IP 65
IK 08
II



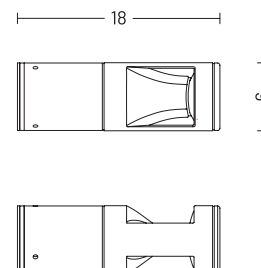
BIEMISSIONE

LED 6 W
6 W
220-240 Vac, 50-60 Hz
On/Off
3000 K
216 lm (600 lm*)
36 lm/W
3
Biemissione asimmetrico
> 90
L70 > 50.000 h Ta 40°C
A++
IP 65
IK 08
II







MATERIALI

Corpo	Alluminio pressofuso EN47100 e Alluminio estruso EN AW6060
Diffusore	Policarbonato opale
Finitura	Polvere poliestere



CODICE ORDINAZIONE

409.018L6HX . . .	Colore	8	Grafite	
		OXI	Oxide	
	Apertura	1	Monoemissione	
		2	Biemissione	
Esempio	409.018L6HX 2.8			



409.018L6HX2.8



