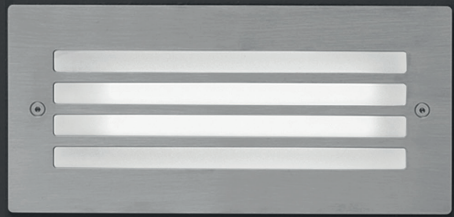
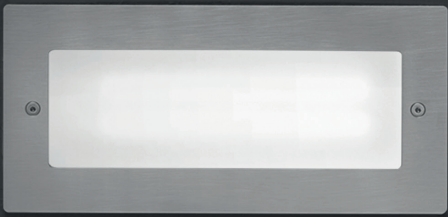


Brick light

*Un classico,
l'evergreen.*

Design by

[LND]



Brick light

Il classico dei classici, un nome una garanzia.
Brick light è un apparecchio con potenza di 5 W ideale per installazioni a parete, in grado di fornire una luce diffusa agli ambienti esterni attraverso un vetro sabbiato e temperato da 5 mm. Un apparecchio disponibile con o senza griglia, estremamente facile da installare; un incasso in alluminio pressofuso composto da una vasta gamma di finiture frontali in acciaio inox AISI 316L, grey, black, white.

CE EAC





Brick light | 5W

Diffondente | Incasso a parete



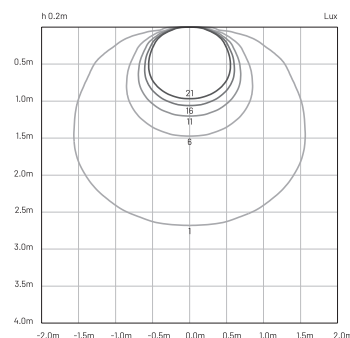
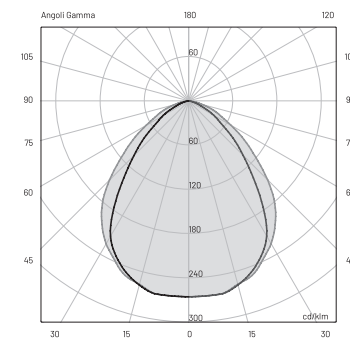
SPECIFICHE TECNICHE



<i>Sorgente luminosa</i>	LED 5 W
<i>Potenza assorbita</i>	7 W
<i>Voltaggio totale</i>	220-240 Vac, 50-60 Hz
<i>Regolazione</i>	On/Off - Dimmerabile a richiesta
<i>Temperatura colore</i>	3000 K - 4000 K
<i>Flusso nominale</i>	383 lm (700 lm*) @ 3000 K 383 lm (700 lm*) @ 4000 K
<i>Efficienza luminosa</i>	55 lm/W @ 3000 K 55 lm/W @ 4000 K
<i>Step McADAM</i>	3
<i>Apertura cono luce</i>	Diffuse
<i>Indice di resa cromatica (CRI)</i>	> 90
<i>Durata</i>	L70 > 50.000 h Ta 40°C
<i>Classe efficienza energetica</i>	A++
<i>Grado IP</i>	IP 65
<i>Grado IK</i>	IK 04
<i>Classe isolamento</i>	I

DIFFONDENTE

LED 5 W
7 W
220-240 Vac, 50-60 Hz
On/Off - Dimmerabile a richiesta
3000 K - 4000 K
383 lm (700 lm*) @ 3000 K 383 lm (700 lm*) @ 4000 K
55 lm/W @ 3000 K 55 lm/W @ 4000 K
3
Diffuse
> 90
L70 > 50.000 h Ta 40°C
A++
IP 65
IK 04
I



MATERIALI

Corpo	Alluminio pressofuso EN47100
Diffusore	Vetro temperato sabbato 5 mm
Finitura	Polvere poliestere

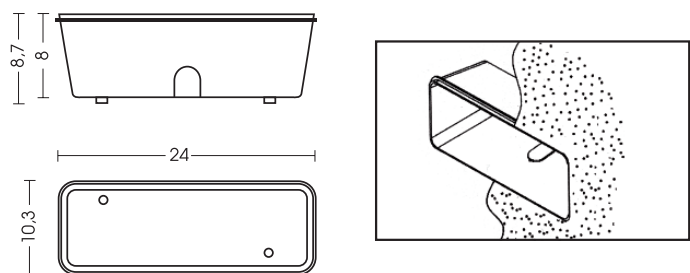
CODICE ORDINAZIONE

41	<i>Colore</i>	7	Argento	●
		1	Nero	●
		5	Bianco	○
<i>Elettrificazione</i>	L5N	Led 4000 K		
	L5H	Led 3000 K		
		Lampadina E27*		
	E27	(max 23W)		
<i>Cornice</i>	0	Aperta		
	1	A griglia		
Esempio	411L5N.1			

ACCESSORI INCLUSI

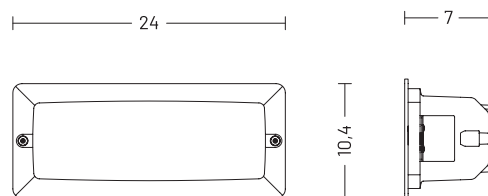
Codice	Descrizione	Pag
-	Scatola incasso	608

DIMENSIONI SCATOLA

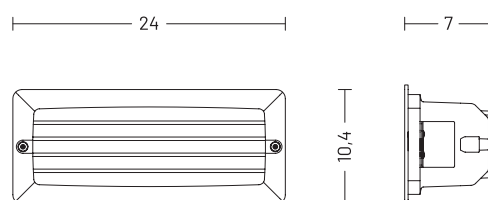


* Lampadina E27 non inclusa

Aperta



A griglia



410L5N.1



411E27.1

Brick light | 5W

Diffondente | Incasso a parete



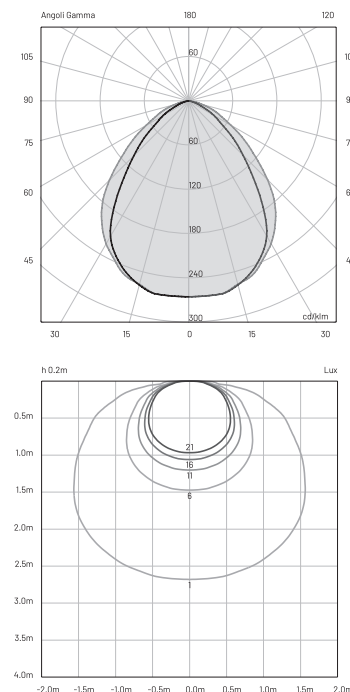
SPECIFICHE TECNICHE




<i>Sorgente luminosa</i>	LED 5 W
<i>Potenza assorbita</i>	7 W
<i>Voltaggio totale</i>	220-240 Vac, 50-60 Hz
<i>Regolazione</i>	On/Off - Dimmerabile a richiesta
<i>Temperatura colore</i>	3000 K - 4000 K
<i>Flusso nominale</i>	383 lm (700 lm*) @ 3000 K 383 lm (700 lm*) @ 4000 K
<i>Efficienza luminosa</i>	55 lm/W @ 3000 K 55 lm/W @ 4000 K
<i>Step McADAM</i>	3
<i>Apertura cono luce</i>	Diffuse
<i>Indice di resa cromatica (CRI)</i>	> 90
<i>Durata</i>	L70 > 50.000 h Ta 40°C
<i>Classe efficienza energetica</i>	A++
<i>Grado IP</i>	IP 65
<i>Grado IK</i>	IK 04
<i>Classe isolamento</i>	I

DIFFONDENTE

<i>Sorgente luminosa</i>	LED 5 W
<i>Potenza assorbita</i>	7 W
<i>Voltaggio totale</i>	220-240 Vac, 50-60 Hz
<i>Regolazione</i>	On/Off - Dimmerabile a richiesta
<i>Temperatura colore</i>	3000 K - 4000 K
<i>Flusso nominale</i>	383 lm (700 lm*) @ 3000 K 383 lm (700 lm*) @ 4000 K
<i>Efficienza luminosa</i>	55 lm/W @ 3000 K 55 lm/W @ 4000 K
<i>Step McADAM</i>	3
<i>Apertura cono luce</i>	Diffuse
<i>Indice di resa cromatica (CRI)</i>	> 90
<i>Durata</i>	L70 > 50.000 h Ta 40°C
<i>Classe efficienza energetica</i>	A++
<i>Grado IP</i>	IP 65
<i>Grado IK</i>	IK 04
<i>Classe isolamento</i>	I



MATERIALI

Corpo	Alluminio pressofuso EN47100
Diffusore	Vetro temperato sabbato 5 mm
Finitura	Inox AISI 316L 

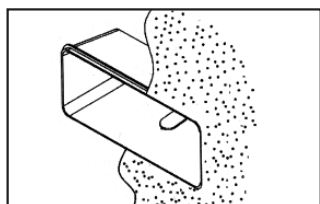
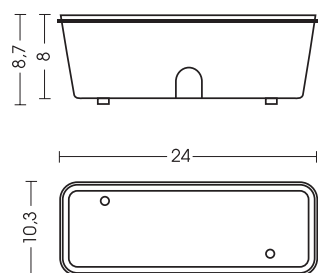
CODICE ORDINAZIONE

41	Elettrificazione	L6N	Led 4000 K
		L6H	Led 3000 K
		Lampadina E27* E27 (max 23W)	
Cornice	2	Aperta	
	3	A griglia	
Esempio		412L6N	

ACCESSORI INCLUSI

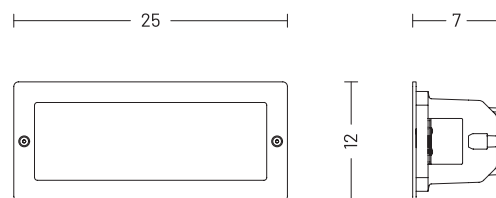
Codice	Descrizione	Pag
-	Scatola incasso	608

DIMENSIONI SCATOLA

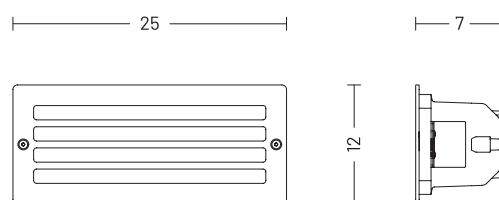


* Lampadina E27 non inclusa

Aperta



A griglia



412L6N



413E27



