

Mira 45

*La gamma dalle
possibilità infinite*



Design by

[LND]



Mira 45

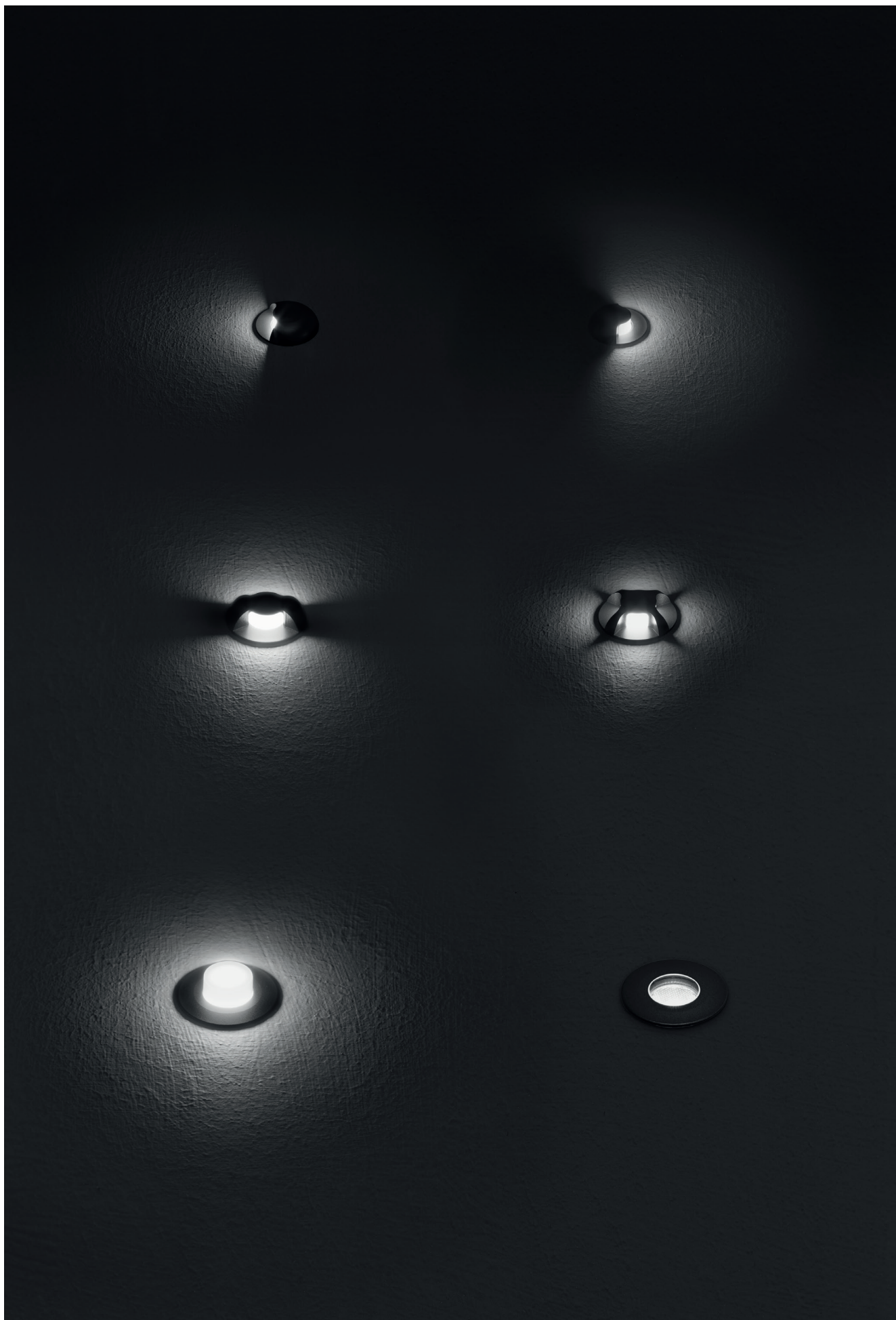
Elegante, essenziale.

Un incasso invisibile, una gamma completa.

Mira 45 è una soluzione che può coprire qualsiasi esigenza, illuminando corridoi di accesso, vialetti e percorsi di camminamento di ogni tipo. 2 W la potenza, sette le ottiche disponibili - spot, flood, diffuse, 360°, 180°, 120° in versione singola, 120° con doppio fascio di luce e in variante quadrupla. Le due possibilità di finitura del corpo in alluminio estruso anodizzato, inox e bronze, aggiungono valore e possibilità espressive ad un prodotto iper resistente, grazie allo schermo in vetro temperato con uno spessore di 6 mm. Ottima qualità costruttiva per un incasso pavimento disponibile anche per installazione a parete.

CE EAC





Mira 45 | 2W

Spot, Proiettore e Diffondente | Incasso a Pavimento



SPECIFICHE TECNICHE



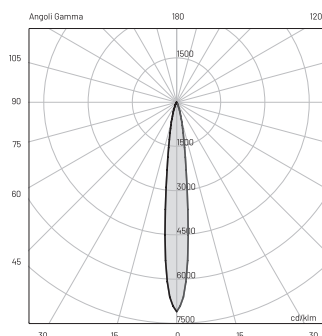
SPOT 12°

Sorgente luminosa	LED 2 W
Potenza assorbita	2 W
Voltaggio totale	24 Vdc
Regolazione	Trasformatore non incluso Dimmerabile su richiesta
Temperatura colore	3000 K - 4000 K
Flusso nominale	118 lm (160 lm*) @ 3000 K 118 lm (160 lm*) @ 4000 K
Efficienza luminosa	59 lm/W @ 3000 K 59 lm/W @ 4000 K
Step McADAM	3
Apertura cono luce	12°
Indice di resa cromatica (CRI)	> 90
Durata	L70 > 50.000 h Ta 40°C
Classe efficienza energetica	A++
Grado IP	IP 67
Grado IK	IK 08
Classe isolamento	III



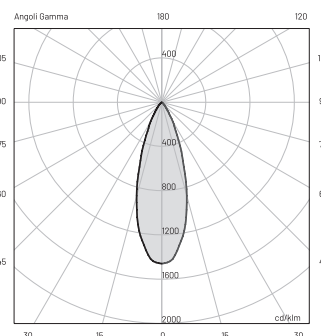
PROIETTORE 35°

Sorgente luminosa	LED 2 W
Potenza assorbita	2 W
Voltaggio totale	24 Vdc
Regolazione	Trasformatore non incluso Dimmerabile su richiesta
Temperatura colore	3000 K - 4000 K
Flusso nominale	102 lm (160 lm*) @ 3000 K 102 lm (160 lm*) @ 4000 K
Efficienza luminosa	51 lm/W @ 3000 K 51 lm/W @ 4000 K
Step McADAM	3
Apertura cono luce	35°
Indice di resa cromatica (CRI)	> 90
Durata	L70 > 50.000 h Ta 40°C
Classe efficienza energetica	A++
Grado IP	IP 67
Grado IK	IK 08
Classe isolamento	III



E (LUX)

H (m)	lux (3000 K)	lux (4000 K)	Ø (m)
1.00	1136	1136	0.2
2.00	284	284	0.4
3.00	126	126	0.6
4.00	71	71	0.9
5.00	45	45	1.1



E (LUX)

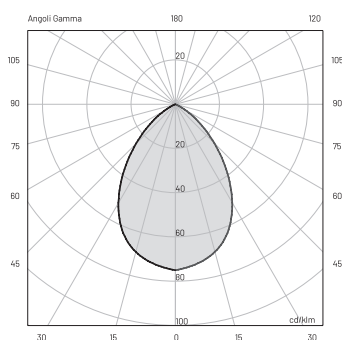
H (m)	lux (3000 K)	lux (4000 K)	Ø (m)
1.00	233	233	0.6
2.00	58	58	1.3
3.00	26	26	1.9
4.00	15	15	2.5
5.00	9	9	3.1

SPECIFICHE TECNICHE



<i>Sorgente luminosa</i>	LED 2 W
<i>Potenza assorbita</i>	2 W
<i>Voltaggio totale</i>	24 Vdc
<i>Regolazione</i>	Trasformatore non incluso Dimmerabile su richiesta
<i>Temperatura colore</i>	3000 K - 4000 K
<i>Flusso nominale</i>	17 lm (160 lm*) @ 3000 K 17 lm (160 lm*) @ 4000 K
<i>Efficienza luminosa</i>	8.5 lm/W @ 3000 K 8.5 lm/W @ 4000 K
<i>Step McADAM</i>	3
<i>Apertura cono luce</i>	80°
<i>Indice di resa cromatica (CRI)</i>	> 90
<i>Durata</i>	L70 > 50.000 h Ta 40°C
<i>Classe efficienza energetica</i>	A++
<i>Grado IP</i>	IP 67
<i>Grado IK</i>	IK 08
<i>Classe isolamento</i>	III

DIFFONDENTE 80°



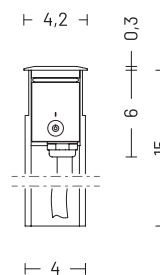
E (LUX)

<i>H (m)</i>	<i>lux</i> (3000 K)	<i>lux</i> (4000 K)	<i>Ø (m)</i>
1.00	12	12	1.65
2.00	3	3	3.3
3.00	1	1	4.95
4.00	1	1	6.6
5.00	0	0	8.25



MATERIALI

Corpo	Alluminio estruso EN AW6060
Diffusore	Vetro trasparente / sabbiato temperato 6 mm
Finitura	Anodizzato



CODICE ORDINAZIONE

4703	Colore	1	Inox		
		2	Bronzo		
	Led	N	4000 K		
		H	3000 K		
	Apertura cono Luce	S	Spot 12° vetro trasparente		
		F	Proiettore 35° vetro trasparente		
		D	Diffondente 80° vetro sabbiato		
	Esempio	4703FH.2			



4703FH.2

ACCESSORI INCLUSI

Codice	Descrizione	Pag
-	Cavo 1 metro -05RN-F	-
-	Scatola incasso	622

ACCESSORI A RICHIESTA

Codice	Descrizione	Pag
0409BT014	Trasformatore _ 24 Vdc - 12 W - max 4 faretto	621
0409BT015	Trasformatore _ 24 Vdc - 25 W - max 8 faretto	621
0409BT016	Trasformatore _ 24 Vdc - 100 W - max 30 faretto	622
0404M009	Connettore singolo IP68	621

Mira 45 | 2W

360°, Singolo 180°, Singolo 120°, Doppio 120° e Quadruplo | Incasso a Pavimento



SPECIFICHE TECNICHE



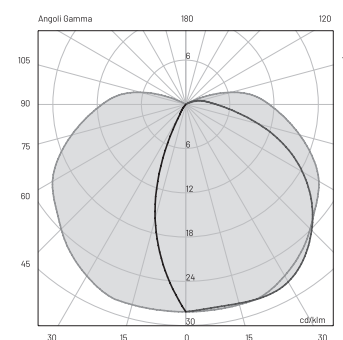
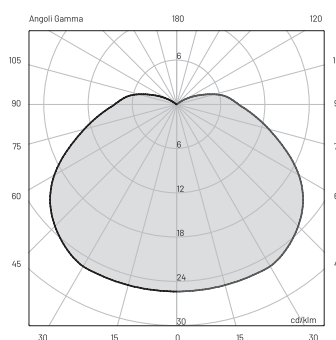
360°

Sorgente luminosa	LED 2 W
Potenza assorbita	2 W
Voltaggio totale	24 Vdc
Regolazione	Trasformatore non incluso Dimmerabile su richiesta
Temperatura colore	3000 K - 4000 K
Flusso nominale	20 lm (160 lm*) @ 3000 K 20 lm (160 lm*) @ 4000 K
Efficienza luminosa	10 lm/W @ 3000 K 10 lm/W @ 4000 K
Step McADAM	3
Apertura cono luce	360°
Indice di resa cromatica (CRI)	> 90
Durata	L70 > 50.000 h Ta 40°C
Classe efficienza energetica	A++
Grado IP	IP 67
Grado IK	IK 08
Classe isolamento	III



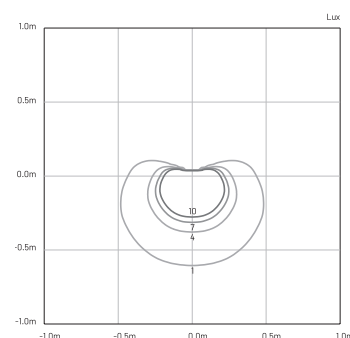
SINGOLO 180°

Sorgente luminosa	LED 2 W
Potenza assorbita	2 W
Voltaggio totale	24 Vdc
Regolazione	Trasformatore non incluso Dimmerabile su richiesta
Temperatura colore	3000 K - 4000 K
Flusso nominale	14 lm (160 lm*) @ 3000 K 14 lm (160 lm*) @ 4000 K
Efficienza luminosa	7 lm/W @ 3000 K 7 lm/W @ 4000 K
Step McADAM	3
Apertura cono luce	180°
Indice di resa cromatica (CRI)	> 90
Durata	L70 > 50.000 h Ta 40°C
Classe efficienza energetica	A++
Grado IP	IP 67
Grado IK	IK 08
Classe isolamento	III



E (LUX)

H (m)	lux (3000 K)	lux (4000 K)	Ø (m)
1.00	4	4	7.9
2.00	1	1	15.8
3.00	0	0	23.7
4.00	0	0	31.6
5.00	0	0	39.5



SPECIFICHE TECNICHE



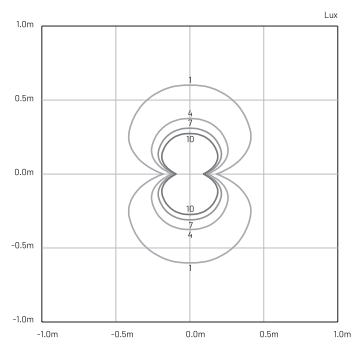
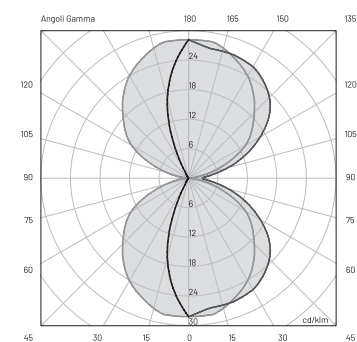
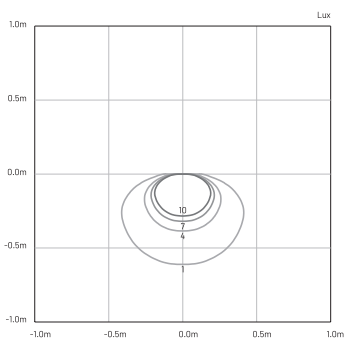
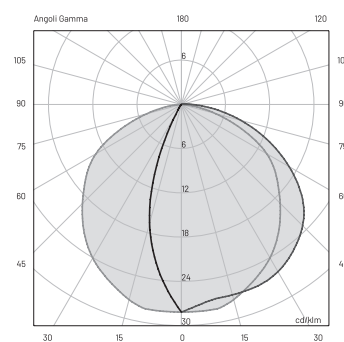
SINGOLO 120°

Sorgente luminosa	LED 2 W
Potenza assorbita	2 W
Voltaggio totale	24 Vdc
Regolazione	Trasformatore non incluso Dimmerabile su richiesta
Temperatura colore	3000 K - 4000 K
Flusso nominale	10 lm (160 lm*) @ 3000 K 10 lm (160 lm*) @ 4000 K
Efficienza luminosa	5 lm/W @ 3000 K 5 lm/W @ 4000 K
Step McADAM	3
Apertura cono luce	120°
Indice di resa cromatica (CRI)	> 90
Durata	L70 > 50.000 h Ta 40°C
Classe efficienza energetica	A++
Grado IP	IP 67
Grado IK	IK 08
Classe isolamento	III



DOPPIO 120°

Sorgente luminosa	LED 2 W
Potenza assorbita	2 W
Voltaggio totale	24 Vdc
Regolazione	Trasformatore non incluso Dimmerabile su richiesta
Temperatura colore	3000 K - 4000 K
Flusso nominale	20 lm (160 lm*) @ 3000 K 20 lm (160 lm*) @ 4000 K
Efficienza luminosa	10 lm/W @ 3000 K 10 lm/W @ 4000 K
Step McADAM	3
Apertura cono luce	120° / 120°
Indice di resa cromatica (CRI)	> 90
Durata	L70 > 50.000 h Ta 40°C
Classe efficienza energetica	A++
Grado IP	IP 67
Grado IK	IK 08
Classe isolamento	III





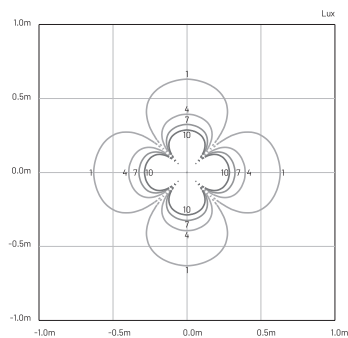
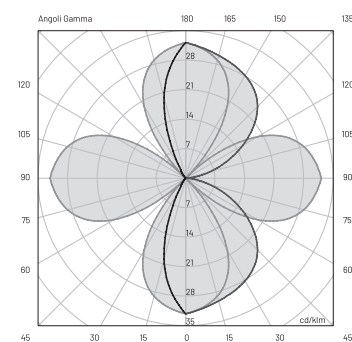
SPECIFICHE TECNICHE

<i>Sorgente luminosa</i>	LED 2 W
<i>Potenza assorbita</i>	2 W
<i>Voltaggio totale</i>	24 Vdc
<i>Regolazione</i>	Trasformatore non incluso Dimmerabile su richiesta
<i>Temperatura colore</i>	3000 K - 4000 K
<i>Flusso nominale</i>	24 lm (160 lm*) @ 3000 K 24 lm (160 lm*) @ 4000 K
<i>Efficienza luminosa</i>	12 lm/W @ 3000 K 12 lm/W @ 4000 K
<i>Step McADAM</i>	3
<i>Apertura cono luce</i>	Quadrupla
<i>Indice di resa cromatica (CRI)</i>	> 90
<i>Durata</i>	L70 > 50.000 h Ta 40°C
<i>Classe efficienza energetica</i>	A++
<i>Grado IP</i>	IP 67
<i>Grado IK</i>	IK 08
<i>Classe isolamento</i>	III



QUADRUPLO








LED 2 W
2 W
24 Vdc
Trasformatore non incluso Dimmerabile su richiesta
3000 K - 4000 K
24 lm (160 lm*) @ 3000 K 24 lm (160 lm*) @ 4000 K
12 lm/W @ 3000 K 12 lm/W @ 4000 K
3
Quadrupla
> 90
L70 > 50.000 h Ta 40°C
A++
IP 67
IK 08
III



MATERIALI

Corpo	Alluminio estruso EN AW6060
Diffusore	Policarbonato Opale
Finitura	Anodizzato

CODICE ORDINAZIONE

4704	Colore	1	Inox	
		2	Bronzo	
	Led	N	4000 K	
		H	3000 K	
	Apertura cono Luce	X	360°	
		T	Singolo 180°	
		V	Singolo 120°	
		7	Doppio 120°	
		9	Quadruplo	
	Esempio	4704VH.2		

ACCESSORI INCLUSI

Codice	Descrizione	Pag
-	Cavo 1 metro -05RN-F	-
-	Scatola incasso	622

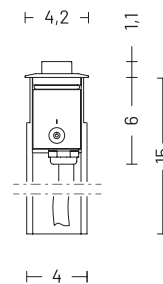
ACCESSORI A RICHIESTA

Codice	Descrizione	Pag
0409BT014	Trasformatore _ 24 Vdc - 12 W - max 4 faretti	621
0409BT015	Trasformatore _ 24 Vdc - 25 W - max 8 faretti	621
0409BT016	Trasformatore _ 24 Vdc - 100 W - max 30 faretti	622
0404M009	Connettore singolo IP68	621

360°



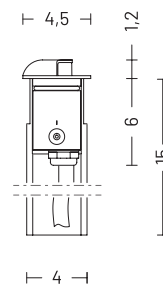
4704XH.2



180°



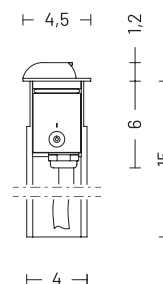
4704TH.2



120°



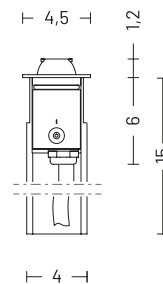
4704VH.2



Doppio 120°



47047H.2



Quadruplo



47049H.2

