

Mira 45

*Solidità assoluta,
in armonia
con il mondo.*

Design by

[LND]



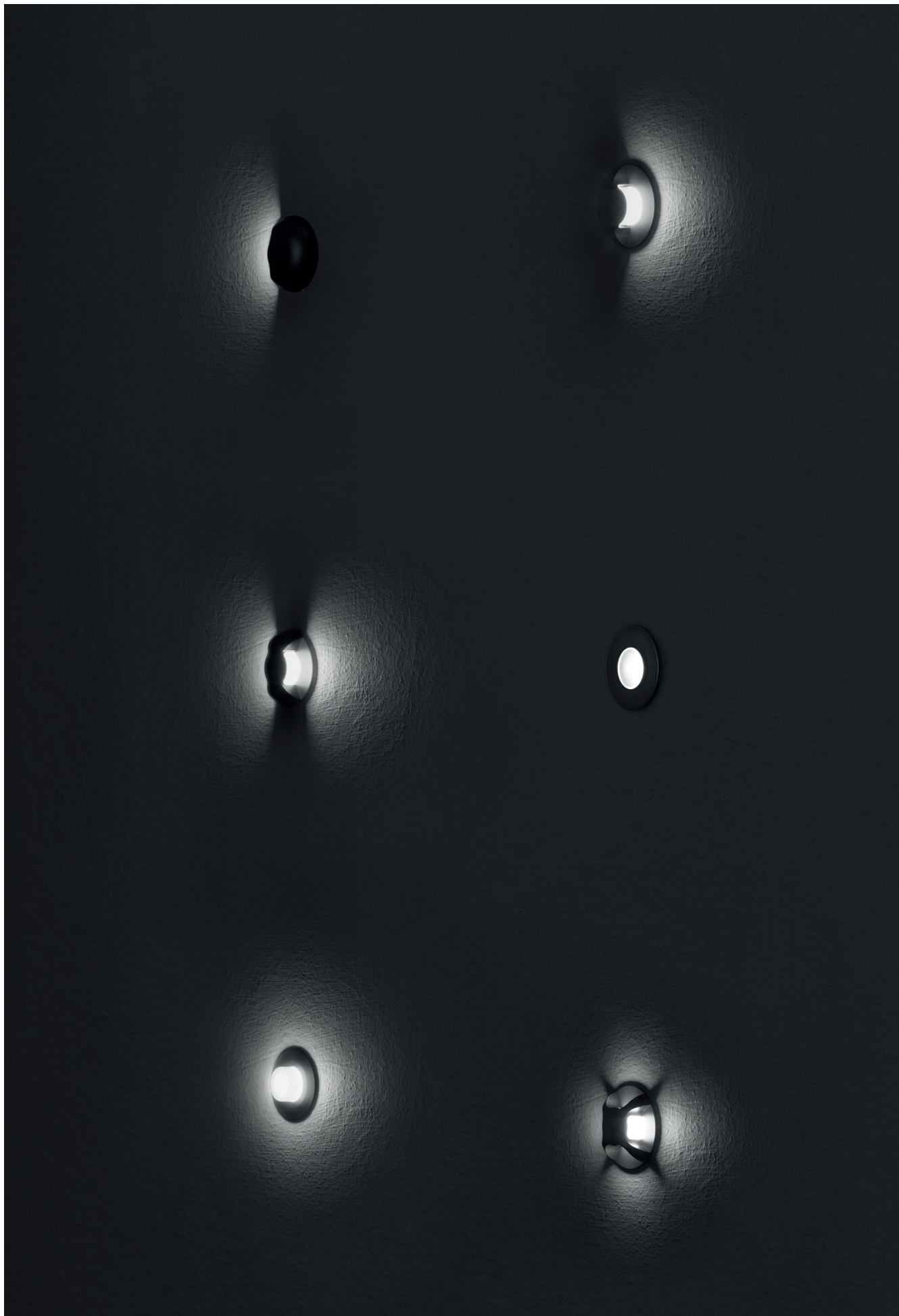
Mira 45

Gamma ampia e completa, per gli incassi eterei installabili a parete della famiglia Wall Mira 45.

Incassi invisibili, in grado di coprire le esigenze costruttive e illuminotecniche più vaste. 2 W la potenza; sei le versioni disponibili, diffuse, 360°, 180°, 120° in versione singola, 120° in versione con doppio fascio di luce e in variante quadrupla. Due le possibilità di finitura del corpo in alluminio estruso anodizzato, inox e bronze; schermo in vetro temperato con uno spessore di 6 mm. Adatto anche per installazioni a pavimento, Wall Mira 45 è un prodotto estremamente resistente, grazie all'ottima qualità costruttiva.

CE EAC





Mira 45 | 2W

Diffondente | Incasso a Parete

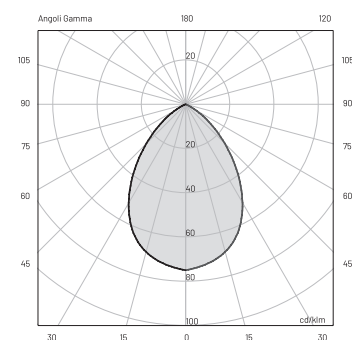


SPECIFICHE TECNICHE



<i>Sorgente luminosa</i>	LED 2 W
<i>Potenza assorbita</i>	2 W
<i>Voltaggio totale</i>	24 Vdc
<i>Regolazione</i>	Trasformatore non incluso Dimmerabile a richiesta
<i>Temperatura colore</i>	3000 K - 4000 K
<i>Flusso nominale</i>	17 lm (160 lm*) @ 3000 K 17 lm (160 lm*) @ 4000 K
<i>Efficienza luminosa</i>	8.5 lm/W @ 3000 K 8.5 lm/W @ 4000 K
<i>Step McADAM</i>	3
<i>Apertura cono luce</i>	80°
<i>Indice di resa cromatica (CRI)</i>	> 90
<i>Durata</i>	L70 > 50.000 h Ta 40°C
<i>Classe efficienza energetica</i>	A++
<i>Grado IP</i>	IP 67
<i>Grado IK</i>	IK 08
<i>Classe isolamento</i>	III

DIFFONDENTE

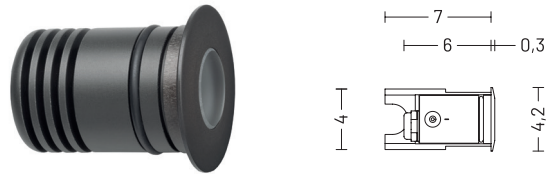


E (LUX)

<i>H (m)</i>	<i>lux</i> (3000 K)	<i>lux</i> (4000 K)	<i>Ø (m)</i>
1.00	12	12	1.65
2.00	3	3	3.3
3.00	1	1	4.95
4.00	1	1	6.6
5.00	0	0	8.25

MATERIALI

Corpo	Alluminio estruso EN AW6060
Diffusore	Vetro sabbiato temperato 6 mm
Finitura	Anodizzato



4705H.2

CODICE ORDINAZIONE

4705	Colore	1	Inox	
		2	Bronzo	
	Led	N	4000 K	
		H	3000 K	
Esempio		4705	H.2	

ACCESSORI INCLUSI

Codice	Descrizione	Pag
-	Cavo 1 metro -05RN-F	-
-	Scatola incasso	628

ACCESSORI A RICHIESTA

Codice	Descrizione	Pag
0409BT014	Trasformatore _ 24 Vdc - 12 W - max 4 faretti	628
0409BT015	Trasformatore _ 24 Vdc - 25 W - max 8 faretti	628
0409BT016	Trasformatore _ 24 Vdc - 100 W - max 30 faretti	628

Mira 45 | 2W

360°, Singolo 180°, Singolo 120°, Doppio 120° e Quadruplo | Incasso a Parete



SPECIFICHE TECNICHE



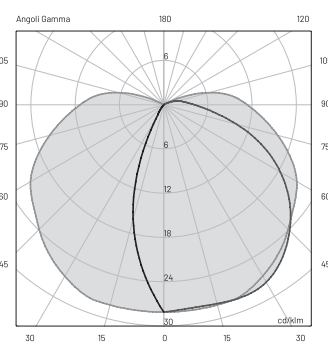
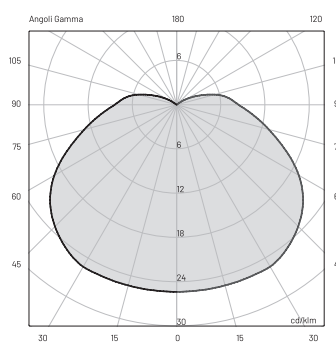
360°

Sorgente luminosa	LED 2 W
Potenza assorbita	2 W
Voltaggio totale	24 Vdc
Regolazione	Trasformatore non incluso Dimmerabile a richiesta
Temperatura colore	3000 K - 4000 K
Flusso nominale	20 lm (160 lm*) @ 3000 K 20 lm (160 lm*) @ 4000 K
Efficienza luminosa	10 lm/W @ 3000 K 10 lm/W @ 4000 K
Step McADAM	3
Apertura cono luce	360°
Indice di resa cromatica (CRI)	> 90
Durata	L70 > 50.000 h Ta 40°C
Classe efficienza energetica	A++
Grado IP	IP 67
Grado IK	IK 08
Classe isolamento	III



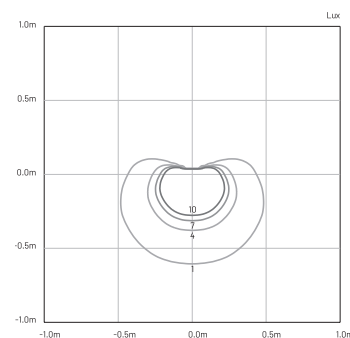
SINGOLO 180°

Sorgente luminosa	LED 2 W
Potenza assorbita	2 W
Voltaggio totale	24 Vdc
Regolazione	Trasformatore non incluso Dimmerabile a richiesta
Temperatura colore	3000 K - 4000 K
Flusso nominale	14 lm (160 lm*) @ 3000 K 14 lm (160 lm*) @ 4000 K
Efficienza luminosa	7 lm/W @ 3000 K 7 lm/W @ 4000 K
Step McADAM	3
Apertura cono luce	180°
Indice di resa cromatica (CRI)	> 90
Durata	L70 > 50.000 h Ta 40°C
Classe efficienza energetica	A++
Grado IP	IP 67
Grado IK	IK 08
Classe isolamento	III



E (LUX)

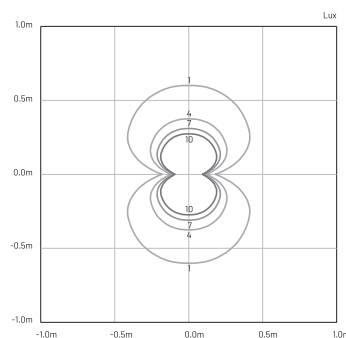
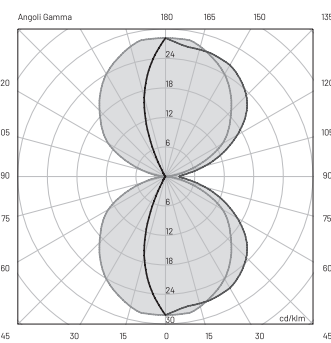
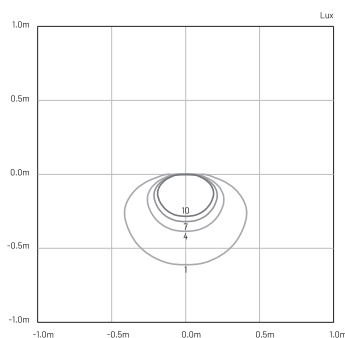
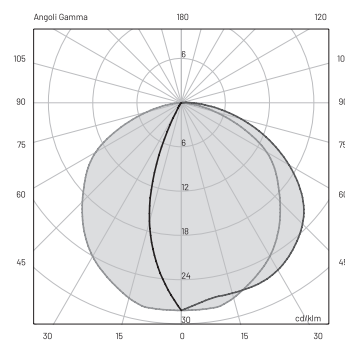
H (m)	lux (3000 K)	lux (4000 K)	Ø (m)
1.00	4	4	7.9
2.00	1	1	15.8
3.00	0	0	23.7
4.00	0	0	31.6
5.00	0	0	39.5



SPECIFICHE TECNICHE



	SINGOLO 120°	DOPPIO 120°
<i>Sorgente luminosa</i>	LED 2 W	LED 2 W
<i>Potenza assorbita</i>	2 W	2 W
<i>Voltaggio totale</i>	24 Vdc	24 Vdc
<i>Regolazione</i>	Trasformatore non incluso Dimmerabile a richiesta	Trasformatore non incluso Dimmerabile a richiesta
<i>Temperatura colore</i>	3000 K - 4000 K	3000 K - 4000 K
<i>Flusso nominale</i>	10 lm (160 lm*) @ 3000 K 10 lm (160 lm*) @ 4000 K	20 lm (160 lm*) @ 3000 K 20 lm (160 lm*) @ 4000 K
<i>Efficienza luminosa</i>	5 lm/W @ 3000 K 5 lm/W @ 4000 K	10 lm/W @ 3000 K 10 lm/W @ 4000 K
<i>Step McADAM</i>	3	3
<i>Apertura cono luce</i>	120°	120° / 120°
<i>Indice di resa cromatica (CRI)</i>	> 90	> 90
<i>Durata</i>	L70 > 50.000 h Ta 40°C	L70 > 50.000 h Ta 40°C
<i>Classe efficienza energetica</i>	A++	A++
<i>Grado IP</i>	IP 67	IP 67
<i>Grado IK</i>	IK 08	IK 08
<i>Classe isolamento</i>	III	III





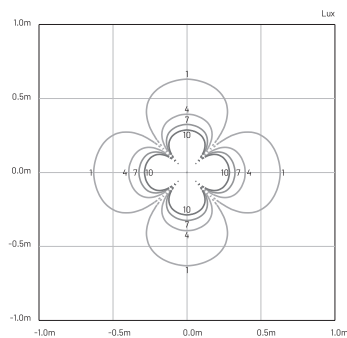
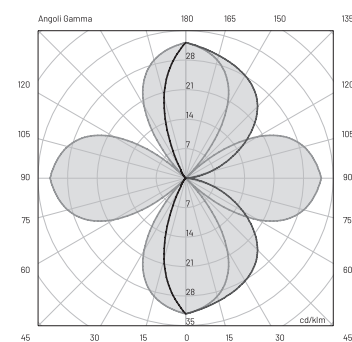
SPECIFICHE TECNICHE

<i>Sorgente luminosa</i>	LED 2 W
<i>Potenza assorbita</i>	2 W
<i>Voltaggio totale</i>	24 Vdc
<i>Regolazione</i>	Trasformatore non incluso Dimmerabile a richiesta
<i>Temperatura colore</i>	3000 K - 4000 K
<i>Flusso nominale</i>	24 lm (160 lm*) @ 3000 K 24 lm (160 lm*) @ 4000 K
<i>Efficienza luminosa</i>	12 lm/W @ 3000 K 12 lm/W @ 4000 K
<i>Step McADAM</i>	3
<i>Apertura cono luce</i>	Quadrupla
<i>Indice di resa cromatica (CRI)</i>	> 90
<i>Durata</i>	L70 > 50.000 h Ta 40°C
<i>Classe efficienza energetica</i>	A++
<i>Grado IP</i>	IP 67
<i>Grado IK</i>	IK 08
<i>Classe isolamento</i>	III



QUADRUPLO








LED 2 W
2 W
24 Vdc
Trasformatore non incluso Dimmerabile a richiesta
3000 K - 4000 K
24 lm (160 lm*) @ 3000 K 24 lm (160 lm*) @ 4000 K
12 lm/W @ 3000 K 12 lm/W @ 4000 K
3
Quadrupla
> 90
L70 > 50.000 h Ta 40°C
A++
IP 67
IK 08
III



MATERIALI

Corpo	Alluminio estruso EN AW6060
Diffusore	Polycarbonato Opale
Finitura	Anodizzato

CODICE ORDINAZIONE

4706	Colore	1	Inox	
		2	Bronzo	
	Led	N	4000 K	
		H	3000 K	
	Apertura cono Luce	X	360°	
		T	Singolo 180°	
		V	Singolo 120°	
		7	Doppio 120°	
		9	Quadruplo	
	Esempio	4706VH.2		

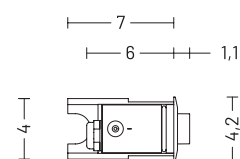
ACCESSORI INCLUSI

Codice	Descrizione	Pag
-	Cavo 1 metro -05RN-F	-
-	Scatola incasso	628

ACCESSORI A RICHIESTA

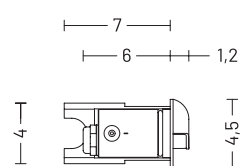
Codice	Descrizione	Pag
0409BT014	Trasformatore _ 24 Vdc - 12 W - max 4 faretti	628
0409BT015	Trasformatore _ 24 Vdc - 25 W - max 8 faretti	628
0409BT016	Trasformatore _ 24 Vdc - 100 W - max 30 faretti	628

360°



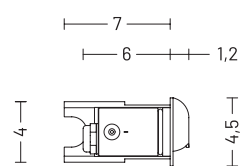
4706XH.2

180°



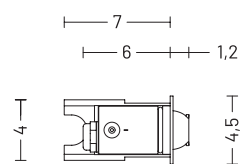
4706TH.2

120°



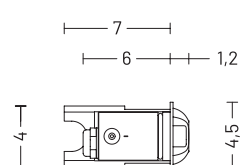
4706VH.2

Doppio 120°



47067H.2

Quadruplo



47069H.2



