

Mira 65

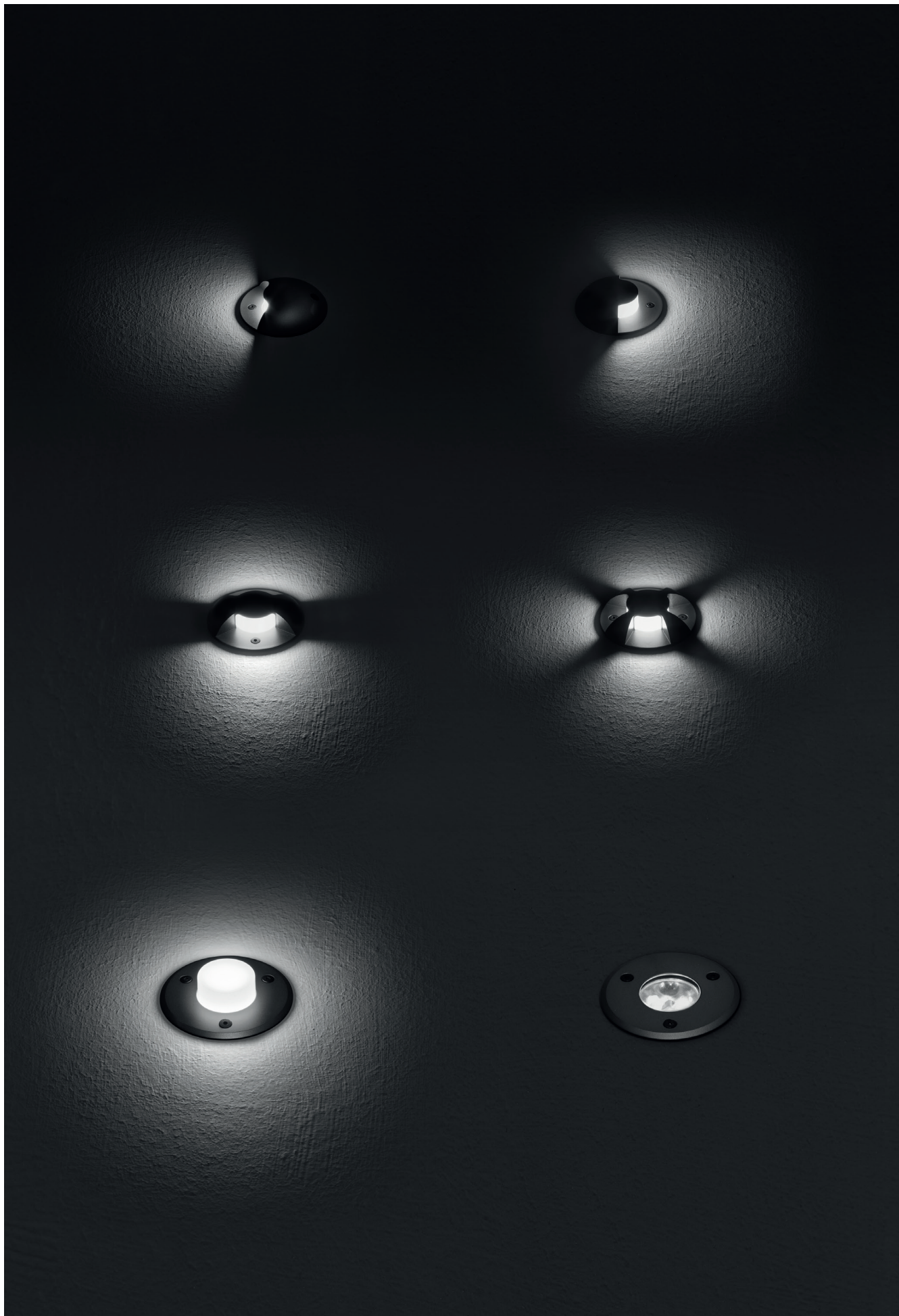
Una gamma strutturata e ampia grazie alla grande disponibilità di ottiche e fasci di luce per Mira 65, apparecchio compatto e dall'estrema affidabilità fornito con potenza 5 o 6 W.

Mira è un incasso a pavimento che illumina percorsi con estrema precisione e, allo stesso tempo, il minimo impatto. La tecnica impiegata ha permesso di creare un prodotto perfetto per l'outdoor, resistente all'acqua e predisposto per una lunghissima durata nel tempo; lo speciale trattamento superficiale in anodizzazione, infatti, evita corrosione ed effetti di degrado provocati dalle condizioni estreme in cui può essere installato.

Disponibile anche per applicazioni a parete, Mira 65 unisce tecnica ed estetica: l'alluminio estruso resistente alla corrosione offre possibilità di finitura inox e bronze, per una completa integrabilità visiva negli spazi circostanti.

CE EAC





Mira 65 | 5W

Singolo Medio, Singolo Diffondente | 220-240 V | Incasso a Pavimento



SPECIFICHE TECNICHE

<i>Sorgente luminosa</i>	LED 5 W
<i>Potenza assorbita</i>	5 W
<i>Voltaggio totale</i>	220-240 Vac, 50-60Hz
<i>Regolazione</i>	On/Off - Dimmerabile a richiesta
<i>Temperatura colore</i>	3000 K
<i>Flusso nominale</i>	294 lm (400 lm*)
<i>Efficienza luminosa</i>	59 lm/W
<i>Step McADAM</i>	3
<i>Apertura cono luce</i>	30°
<i>Indice di resa cromatica (CRI)</i>	> 80
<i>Durata</i>	L70 > 50.000 h Ta 40°C
<i>Classe efficienza energetica</i>	A++
<i>Grado IP</i>	IP 67
<i>Grado IK</i>	IK 08
<i>Classe isolamento</i>	II



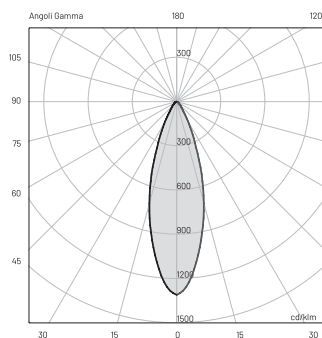
SINGOLO MEDIO

<i>Sorgente luminosa</i>	LED 5 W
<i>Potenza assorbita</i>	5 W
<i>Voltaggio totale</i>	220-240 Vac, 50-60Hz
<i>Regolazione</i>	On/Off - Dimmerabile a richiesta
<i>Temperatura colore</i>	3000 K
<i>Flusso nominale</i>	294 lm (400 lm*)
<i>Efficienza luminosa</i>	59 lm/W
<i>Step McADAM</i>	3
<i>Apertura cono luce</i>	30°
<i>Indice di resa cromatica (CRI)</i>	> 80
<i>Durata</i>	L70 > 50.000 h Ta 40°C
<i>Classe efficienza energetica</i>	A++
<i>Grado IP</i>	IP 67
<i>Grado IK</i>	IK 08
<i>Classe isolamento</i>	II



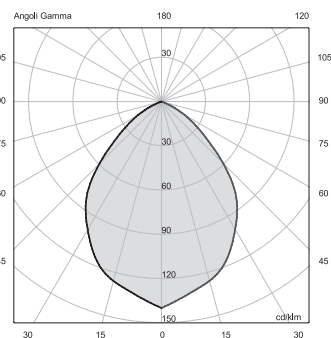
SINGOLO DIFFONDENTE

<i>Sorgente luminosa</i>	LED 5 W
<i>Potenza assorbita</i>	5 W
<i>Voltaggio totale</i>	220-240 Vac, 50-60Hz
<i>Regolazione</i>	On/Off - Dimmerabile a richiesta
<i>Temperatura colore</i>	3000 K
<i>Flusso nominale</i>	93 lm (400 lm*)
<i>Efficienza luminosa</i>	18.6 lm/W
<i>Step McADAM</i>	3
<i>Apertura cono luce</i>	90°
<i>Indice di resa cromatica (CRI)</i>	> 80
<i>Durata</i>	L70 > 50.000 h Ta 40°C
<i>Classe efficienza energetica</i>	A++
<i>Grado IP</i>	IP 67
<i>Grado IK</i>	IK 08
<i>Classe isolamento</i>	II



E (LUX)

<i>H (m)</i>	<i>lux (3000 K)</i>	<i>Ø (m)</i>
1.00	524	0.6
2.00	131	1.2
3.00	58	1.8
4.00	33	2.4
5.00	21	3

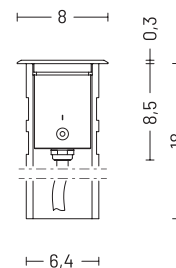


E (LUX)

<i>H (m)</i>	<i>lux (3000 K)</i>	<i>Ø (m)</i>
1.00	56	1.8
2.00	14	3.5
3.00	6	5.3
4.00	3	7.1
5.00	2	8.9

MATERIALI

Corpo	Alluminio estruso EN AW6060
Diffusore	Vetro trasparente / sabbato temperato 8mm
Finitura	Anodizzato



4711MH.2

CODICE ORDINAZIONE

4711	H.			
		Colore	1	Inox 
			2	Bronzo 
		Apertura Cono Luce	M	Singolo Medio vetro trasparente 30° 
			D	Singolo Diffondente vetro sabbato 90° 
Esempio			4711MH.2	

ACCESSORI INCLUSI

Codice	Descrizione	Pag
-	Cavo 1 metro -H05RN-F	-
-	Scatola incasso	622

ACCESSORI A RICHIESTA

Codice	Descrizione	Pag
0404M009	Connettore singolo IP68	622

Mira 65 | 5W

360°, Singolo 180°, Singolo 120°, Doppio 120°, Quadruplo | 220-240 V |
Incasto a Pavimento



SPECIFICHE TECNICHE



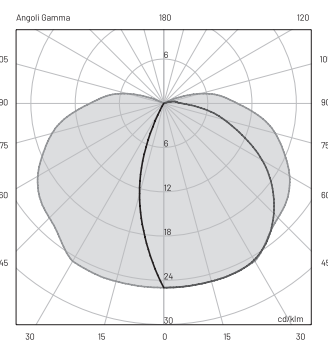
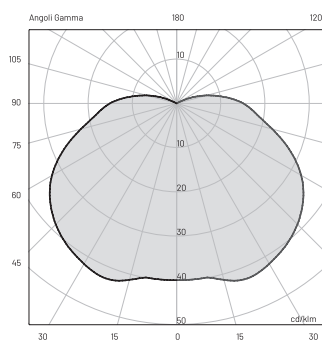
360°

Sorgente luminosa	LED 5 W
Potenza assorbita	5 W
Voltaggio totale	220-240 Vac, 50-60 Hz
Regolazione	On/Off - Dimmerabile a richiesta
Temperatura colore	3000 K
Flusso nominale	86 lm (400 lm*)
Efficienza luminosa	17 lm/W
Step McADAM	3
Apertura cono luce	360°
Indice di resa cromatica (CRI)	> 80
Durata	L70 > 50.000 h Ta 40°C
Classe efficienza energetica	A++
Grado IP	IP 67
Grado IK	IK 08
Classe isolamento	II



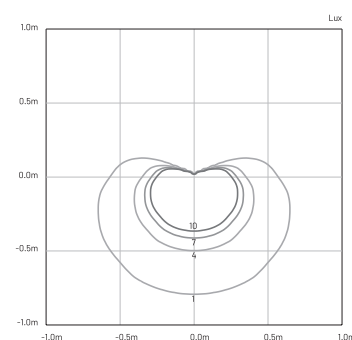
SINGOLO 180°

Sorgente luminosa	LED 5 W
Potenza assorbita	5 W
Voltaggio totale	220-240 Vac, 50-60 Hz
Regolazione	On/Off - Dimmerabile a richiesta
Temperatura colore	3000 K
Flusso nominale	33 lm (400 lm*)
Efficienza luminosa	6.5 lm/W
Step McADAM	3
Apertura cono luce	180°
Indice di resa cromatica (CRI)	> 80
Durata	L70 > 50.000 h Ta 40°C
Classe efficienza energetica	A++
Grado IP	IP 67
Grado IK	IK 08
Classe isolamento	II



E (LUX)

H (m)	lux (3000 K)	Ø (m)
1.00	16	8.4
2.00	4	16.8
3.00	2	25.2
4.00	1	33.6
5.00	1	42



SPECIFICHE TECNICHE



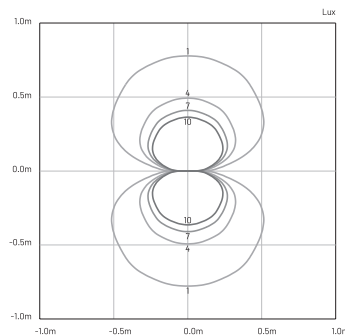
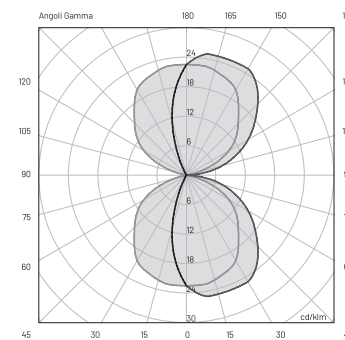
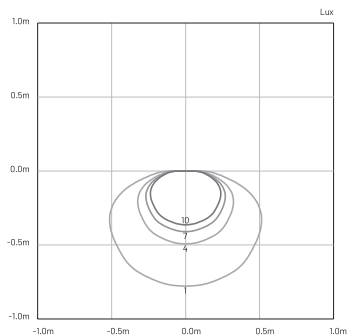
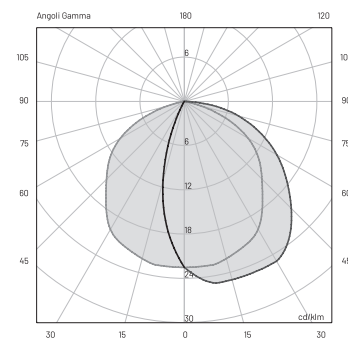
SINGOLO 120°

Sorgente luminosa	LED 5 W
Potenza assorbita	5 W
Voltaggio totale	220-240 Vac, 50-60 Hz
Regolazione	On/Off - Dimmerabile a richiesta
Temperatura colore	3000 K
Flusso nominale	21 lm (400 lm*)
Efficienza luminosa	4 lm/W
Step McADAM	3
Apertura cono luce	120°
Indice di resa cromatica (CRI)	> 80
Durata	L70 > 50.000 h Ta 40°C
Classe efficienza energetica	A++
Grado IP	IP 67
Grado IK	IK 08
Classe isolamento	II



DOPPIO 120°

Sorgente luminosa	LED 5 W
Potenza assorbita	5 W
Voltaggio totale	220-240 Vac, 50-60 Hz
Regolazione	On/Off - Dimmerabile a richiesta
Temperatura colore	3000 K
Flusso nominale	42 lm (400 lm*)
Efficienza luminosa	8.5 lm/W
Step McADAM	3
Apertura cono luce	120° / 120°
Indice di resa cromatica (CRI)	> 80
Durata	L70 > 50.000 h Ta 40°C
Classe efficienza energetica	A++
Grado IP	IP 67
Grado IK	IK 08
Classe isolamento	II



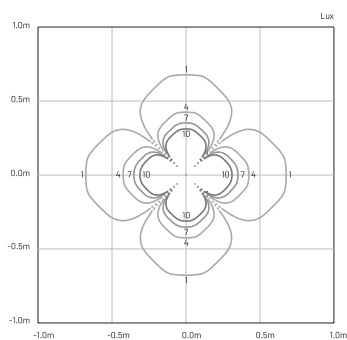
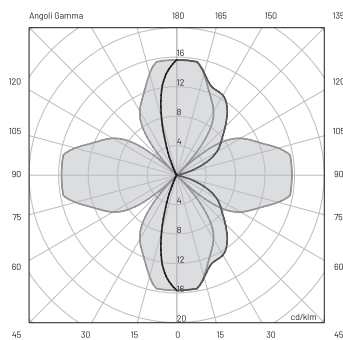


SPECIFICHE TECNICHE



QUADRUPLO








<i>Sorgente luminosa</i>	LED 5 W
<i>Potenza assorbita</i>	5 W
<i>Voltaggio totale</i>	220-240 Vac, 50-60 Hz
<i>Regolazione</i>	On/Off - Dimmerabile a richiesta
<i>Temperatura colore</i>	3000 K
<i>Flusso luminoso</i>	43 lm (400 lm*)
<i>Efficienza luminosa</i>	8.5 lm/W
<i>McADAM steps</i>	3
<i>Apertura cono luce</i>	Quadruple
<i>Indice di resa cromatica (CRI)</i>	> 80
<i>Durata</i>	L70 > 50.000 h Ta 40°C
<i>Classe efficienza energetica</i>	A++
<i>Grado IP</i>	IP 67
<i>Grado IK</i>	IK 08
<i>Classe isolamento</i>	II



MATERIALI

Corpo	Alluminio estruso EN AW6060
Diffusore	Policarbonato Opale
Finitura	Anodizzato

CODICE ORDINAZIONE

4712_H.	Colore	1	Inox	
		2	Bronzo	
4712_H.	Apertura cono Luce	X	360°	
		T	Singolo 180°	
		V	Singolo 120°	
		7	Doppio 120°	
		9	Quadruplo	
Esempio		4712	XH.2	

ACCESSORI INCLUSI

Codice	Descrizione	Pag
-	Cavo 1 metro -H05RN-F	-
-	Scatola incasso	622

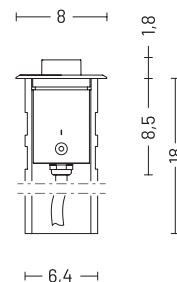
ACCESSORI AGGIUNTIVI

Codice	Descrizione	Pag
0404M009	Connettore singolo IP68	622

360°



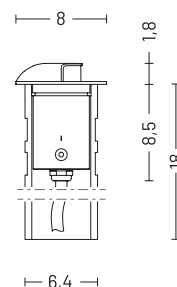
4712XH.2



180°



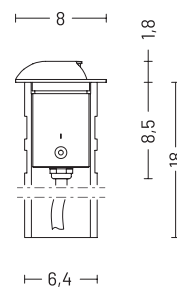
4712TH.2



120°



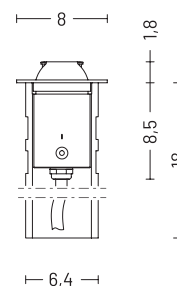
4712VH.2



Doppio 120°



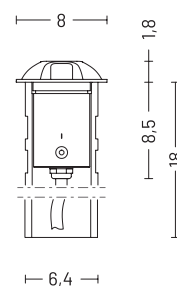
47127H.2



Quadruplo



47129H.2



Mira 65 | 5W

Spot 12°, Proiettore 40°, Diffondente 90° | 24V | Incasso a Pavimento



SPECIFICHE TECNICHE



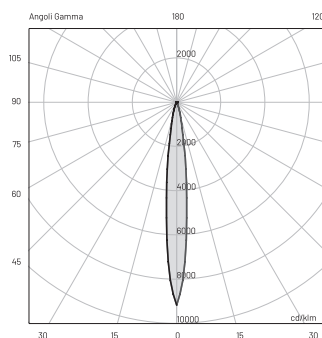
SPOT 12°

Sorgente luminosa	LED 5 W
Potenza assorbita	5 W
Voltaggio totale	24 Vdc
Regolazione	Trasformatore non incluso Dimmerabile a richiesta
Temperatura colore	3000 K - 4000 K
Flusso nominale	360 lm (480 lm*) @ 3000 K 360 lm (480 lm*) @ 4000 K
Efficienza luminosa	72 lm/W @ 3000 K 72 lm/W @ 4000 K
Step McADAM	3
Apertura cono luce	12°
Indice di resa cromatica (CRI)	> 90
Durata	L70 > 50.000 h Ta 40°C
Classe efficienza energetica	A++
Grado IP	IP 67
Grado IK	IK 08
Classe isolamento	III



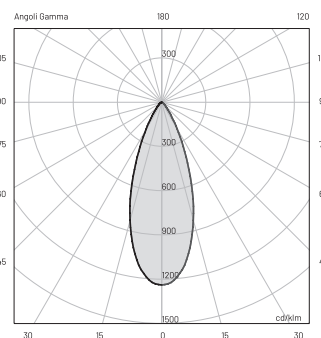
PROIETTORE 40°

Sorgente luminosa	LED 5 W
Potenza assorbita	5 W
Voltaggio totale	24 Vdc
Regolazione	Trasformatore non incluso Dimmerabile a richiesta
Temperatura colore	3000 K - 4000 K
Flusso nominale	310 lm (480 lm*) @ 3000 K 310 lm (480 lm*) @ 4000 K
Efficienza luminosa	62 lm/W @ 3000 K 62 lm/W @ 4000 K
Step McADAM	3
Apertura cono luce	40°
Indice di resa cromatica (CRI)	> 90
Durata	L70 > 50.000 h Ta 40°C
Classe efficienza energetica	A++
Grado IP	IP 67
Grado IK	IK 08
Classe isolamento	III



E (LUX)

H (m)	lux (3000 K)	lux (4000 K)	Ø (m)
1.00	4402	4402	0.2
2.00	1101	1101	0.4
3.00	489	489	0.6
4.00	275	275	0.8
5.00	176	176	1



E (LUX)

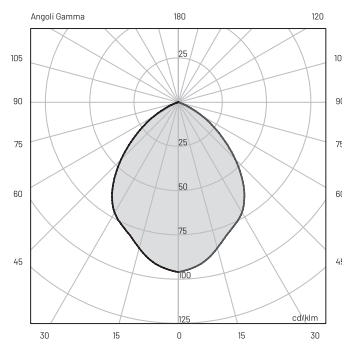
H (m)	lux (3000 K)	lux (4000 K)	Ø (m)
1.00	594	594	0.7
2.00	149	149	1.4
3.00	66	66	2.1
4.00	37	37	2.8
5.00	24	24	3.5

SPECIFICHE TECNICHE



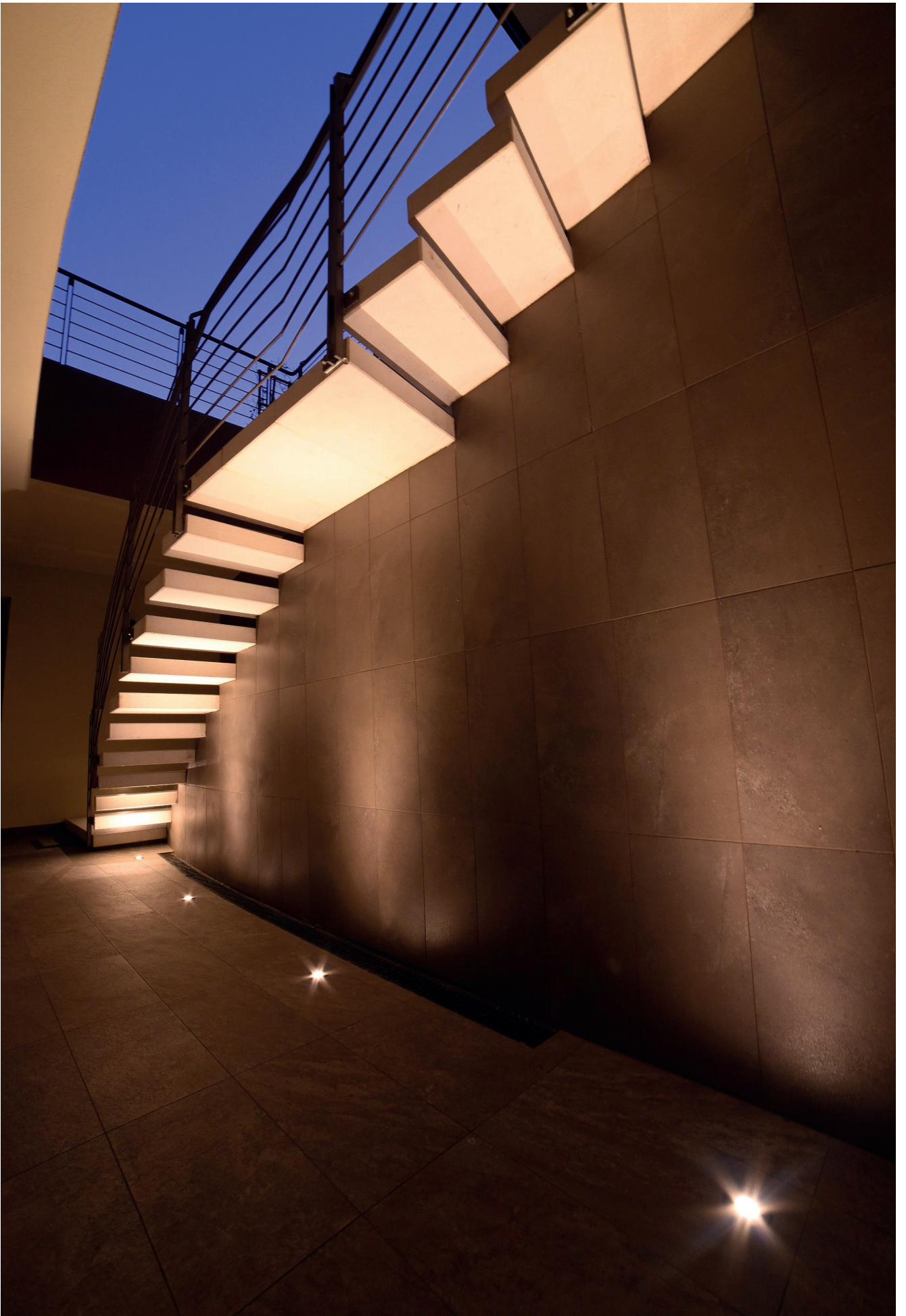
DIFFONDEnte 90°

<i>Sorgente luminosa</i>	LED 5 W
<i>Potenza assorbita</i>	5 W
<i>Voltaggio totale</i>	24 Vdc
<i>Regolazione</i>	Trasformatore non incluso Dimmerabile a richiesta
<i>Temperatura colore</i>	3000 K - 4000 K
<i>Flusso nominale</i>	88 lm (480 lm*) @ 3000 K 88 lm (480 lm*) @ 4000 K
<i>Efficienza luminosa</i>	17.6 lm/W @ 3000 K 17.6 lm/W @ 4000 K
<i>Step McADAM</i>	3
<i>Apertura cono luce</i>	90°
<i>Indice di resa cromatica (CRI)</i>	> 90
<i>Durata</i>	L70 > 50.000 h Ta 40°C
<i>Classe efficienza energetica</i>	A++
<i>Grado IP</i>	IP 67
<i>Grado IK</i>	IK 08
<i>Classe isolamento</i>	III



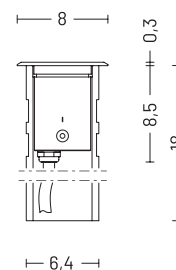
E (LUX)

<i>H (m)</i>	<i>lux</i> (3000 K)	<i>lux</i> (4000 K)	<i>Ø (m)</i>
1.00	48	48	1.9
2.00	12	12	3.9
3.00	5	5	5.8
4.00	3	3	7.8
5.00	2	2	9.7








MATERIALI

Corpo	Alluminio estruso EN AW6060
Diffusore	Vetro trasparente / sabbiato temperato 8mm
Finitura	Anodizzato



4707FH.2

CODICE ORDINAZIONE

4707	Colore	1	Inox		
		2	Bronzo		
	Led	N	4000 K		
		H	3000 K		
	Apertura cono Luce	S	Spot 12° vetro trasparente		
		F	Proiettore 40° vetro trasparente		
		D	Diffondente 90° vetro sabbiato		
	Esempio	4707FH.2			

ACCESSORI INCLUSI

Codice	Descrizione	Pag
-	Cavo 1 metro -05RN-F	-
-	Scatola incasso	622

ACCESSORI A RICHIESTA

Codice	Descrizione	Pag
0409BT014	Trasformatore _ 24 Vdc - 12 W - max 1 faretti	622
0409BT015	Trasformatore _ 24 Vdc - 25 W - max 3 faretti	622
0409BT016	Trasformatore _ 24 Vdc - 100 W - max 12 faretti	622
0404M009	Connettore singolo IP68	622

Mira 65 | 5W

360°, Singolo 180°, Singolo 120°, Doppio 120°, Quadruplo | 24 V |
Incasso a Pavimento



SPECIFICHE TECNICHE



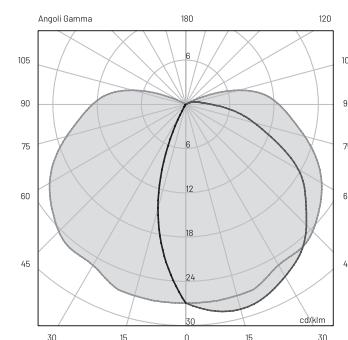
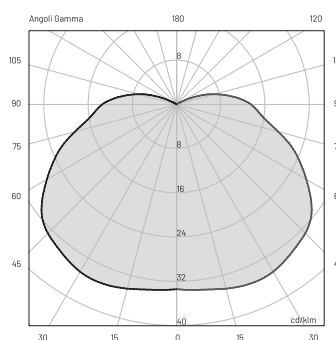
360°

Sorgente luminosa	LED 5 W
Potenza assorbita	5 W
Voltaggio totale	24 Vdc
Regolazione	Trasformatore non incluso Dimmerabile a richiesta
Temperatura colore	3000 K - 4000 K
Flusso nominale	95 lm (480 lm*) @ 3000 K 95 lm (480 lm*) @ 4000 K
Efficienza luminosa	19 lm/W @ 3000 K 19 lm/W @ 4000 K
Step McADAM	3
Apertura cono luce	360°
Indice di resa cromatica (CRI)	> 90
Durata	L70 > 50.000 h Ta 40°C
Classe efficienza energetica	A++
Grado IP	IP 67
Grado IK	IK 08
Classe isolamento	III



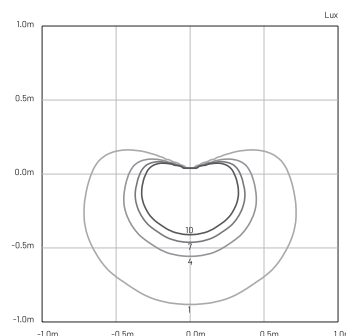
SINGOLO 180°

Sorgente luminosa	LED 5 W
Potenza assorbita	5 W
Voltaggio totale	24 Vdc
Regolazione	Trasformatore non incluso Dimmerabile a richiesta
Temperatura colore	3000 K - 4000 K
Flusso nominale	45 lm (480 lm*) @ 3000 K 45 lm (480 lm*) @ 4000 K
Efficienza luminosa	9 lm/W @ 3000 K 9 lm/W @ 4000 K
Step McADAM	3
Apertura cono luce	180°
Indice di resa cromatica (CRI)	> 90
Durata	L70 > 50.000 h Ta 40°C
Classe efficienza energetica	A++
Grado IP	IP 67
Grado IK	IK 08
Classe isolamento	III



E (LUX)

H (m)	lux (3000 K)	lux (4000 K)	Ø (m)
1.00	20	20	7.3
2.00	5	5	14.6
3.00	2	2	21.9
4.00	1	1	29.3
5.00	1	1	36.6



SPECIFICHE TECNICHE



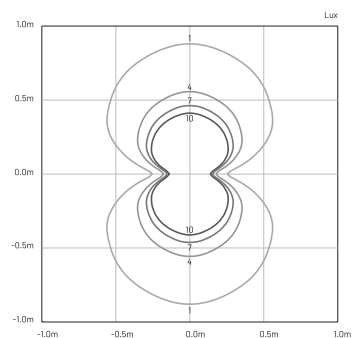
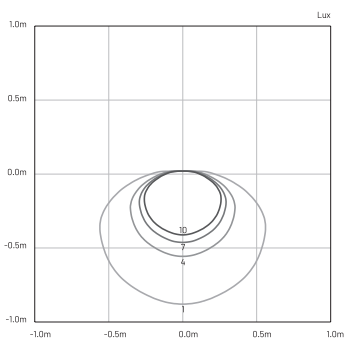
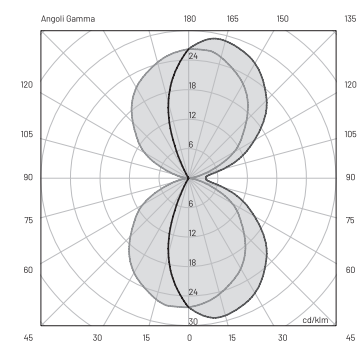
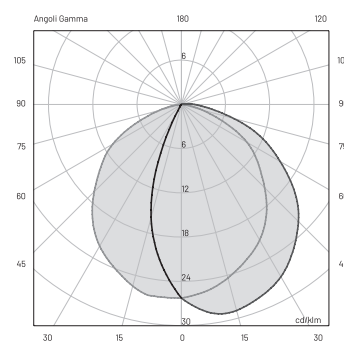
SINGOLO 120°

Sorgente luminosa	LED 5 W
Potenza assorbita	5 W
Voltaggio totale	24 Vdc
Regolazione	Trasformatore non incluso Dimmerabile a richiesta
Temperatura colore	3000 K - 4000 K
Flusso nominale	26 lm (480 lm*) @ 3000 K 26 lm (480 lm*) @ 4000 K
Efficienza luminosa	5.2 lm/W @ 3000 K 5.2 lm/W @ 4000 K
Step McADAM	3
Apertura cono luce	120°
Indice di resa cromatica (CRI)	> 90
Durata	L70 > 50.000 h Ta 40°C
Classe efficienza energetica	A++
Grado IP	IP 67
Grado IK	IK 08
Classe isolamento	III



DOPPIO 120°

Sorgente luminosa	LED 5 W
Potenza assorbita	5 W
Voltaggio totale	24 Vdc
Regolazione	Trasformatore non incluso Dimmerabile a richiesta
Temperatura colore	3000 K - 4000 K
Flusso nominale	50 lm (480 lm*) @ 3000 K 50 lm (480 lm*) @ 4000 K
Efficienza luminosa	10 lm/W @ 3000 K 10 lm/W @ 4000 K
Step McADAM	3
Apertura cono luce	120° / 120°
Indice di resa cromatica (CRI)	> 90
Durata	L70 > 50.000 h Ta 40°C
Classe efficienza energetica	A++
Grado IP	IP 67
Grado IK	IK 08
Classe isolamento	III



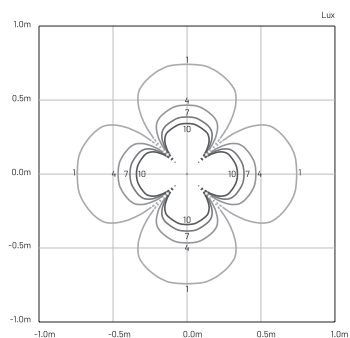
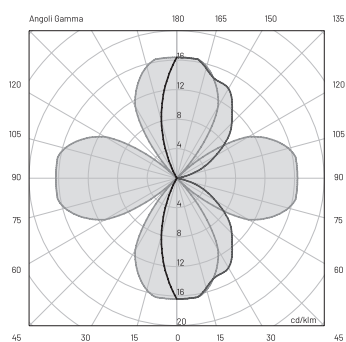


SPECIFICHE TECNICHE



QUADRUPLO








<i>Sorgente luminosa</i>	LED 5 W
<i>Potenza assorbita</i>	5 W
<i>Voltaggio totale</i>	24 Vdc
<i>Regolazione</i>	Trasformatore non incluso Dimmerabile a richiesta
<i>Temperatura colore</i>	3000 K - 4000 K
<i>Flusso nominale</i>	49 lm (480 lm*) @ 3000 K 49 lm (480 lm*) @ 4000 K
<i>Efficienza luminosa</i>	9.8 lm/W @ 3000 K 9.8 lm/W @ 4000 K
<i>Step McADAM</i>	3
<i>Apertura cono luce</i>	Quadruple
<i>Indice di resa cromatica (CRI)</i>	> 90
<i>Durata</i>	L70 > 50.000 h Ta 40°C
<i>Classe efficienza energetica</i>	A++
<i>Grado IP</i>	IP 67
<i>Grado IK</i>	IK 08
<i>Classe isolamento</i>	III



MATERIALI

Corpo	Alluminio estruso EN AW6060
Diffusore	Polycarbonato Opale
Finitura	Anodizzato

CODICE ORDINAZIONE

4708	Colore	1	Inox	
		2	Bronzo	
	Led	N	4000 K	
		H	3000 K	
	Apertura cono Luce	X	360°	
		T	Singolo 180°	
		V	Singolo 120°	
		7	Doppio 120°	
	9	Quadruplo		
Esempio	4708TH.2			

ACCESSORI INCLUSI

Codice	Descrizione	Pag
-	Cavo 1 metro -05RN-F	-
-	Scatola incasso	622

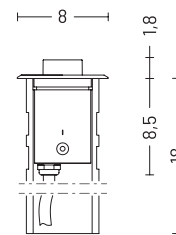
ACCESSORI A RICHIESTA

Codice	Descrizione	Pag
0409BT014	Trasformatore _ 24 Vdc - 12 W - max 1 faretto	622
0409BT015	Trasformatore _ 24 Vdc - 25 W - max 3 faretto	622
0409BT016	Trasformatore _ 24 Vdc - 100 W - max 12 faretto	622
0404M009	Connettore singolo IP68	622

360°



4708XH.2

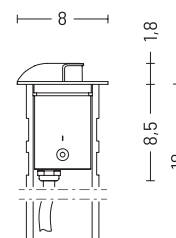


6,4

180°



4708TH.2

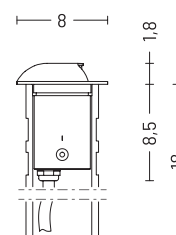


6,4

120°



4708VH.2

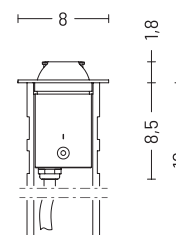


6,4

Doppio 120°



47087H.2

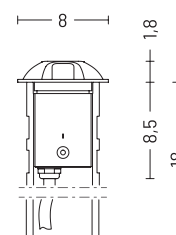


6,4

Quadruplo



47089H.2



6,4