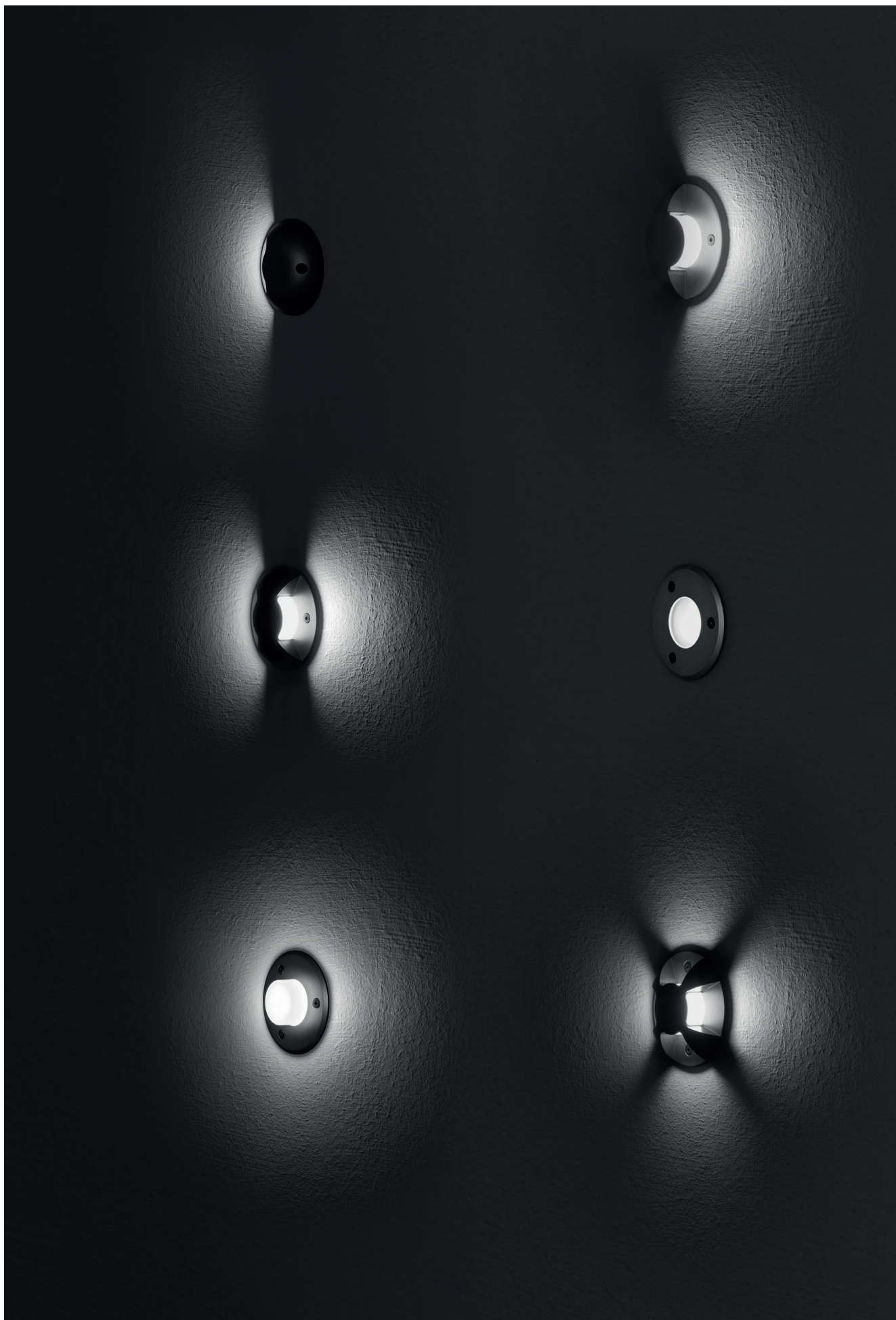


Mira 65

Wall Mira 65 è compatto e affidabile, disponibile in sei varianti ottiche differenti e fornito con potenza di 5 o 6 W. Una gamma completa, per un incasso installabile a parete, disponibile anche a pavimento, ideale per tutte le tipologie di outdoor. Resistente all'acqua, è in grado di sopravvivere anche in condizioni estreme, grazie allo speciale trattamento in anodizzazione della superficie. Due le finiture disponibili, inox e bronze. In Wall Mira 65 l'eleganza si fonde con precisione e discrezione, per percorsi di luce scenografici e sempre funzionali.

CE EAC





Mira 65 | 5W

Diffondente | 220-240V | Incasso a Parete

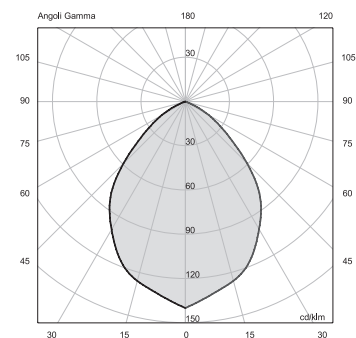


SPECIFICHE TECNICHE



<i>Sorgente luminosa</i>	LED 5 W
<i>Potenza assorbita</i>	5 W
<i>Voltaggio totale</i>	220-240 Vac, 50-60Hz
<i>Regolazione</i>	On/Off - Dimmerabile a richiesta
<i>Temperatura colore</i>	3000 K
<i>Flusso nominale</i>	294 lm (400 lm*)
<i>Efficienza luminosa</i>	59 lm/W
<i>Step McADAM</i>	3
<i>Apertura cono luce</i>	90°
<i>Indice di resa cromatica (CRI)</i>	> 80
<i>Durata</i>	L70 > 50.000 h Ta 40°C
<i>Classe efficienza energetica</i>	A++
<i>Grado IP</i>	IP 66
<i>Grado IK</i>	IK 08
<i>Classe isolamento</i>	II

DIFFONDENTE

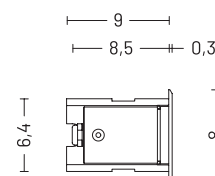


E (LUX)

<i>H (m)</i>	<i>lux</i> <i>(3000 K)</i>	<i>Ø (m)</i>
1.00	56	1.8
2.00	14	3.5
3.00	6	5.3
4.00	3	7.1
5.00	2	8.9

MATERIALI

Corpo	Alluminio estruso EN AW6060
Diffusore	Vetro sabbiato temperato 8mm
Finitura	Anodizzato



4713H.2

CODICE ORDINAZIONE

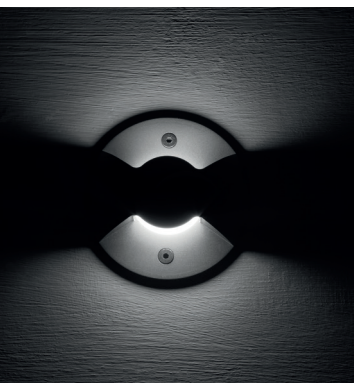
4713H.				
	Colore	1	Inox	
		2	Bronzo	
Esempio			4713H.2	

ACCESSORI INCLUSI

Codice	Descrizione	Pag
-	Cavo 1 metro -H05RN-F	-
-	Scatola incasso	628

Mira 65 | 5W

360°, Singolo 180°, Singolo 120°, Doppio 120°, Quadruplo | 220-240V | Incasso a Parete



SPECIFICHE TECNICHE



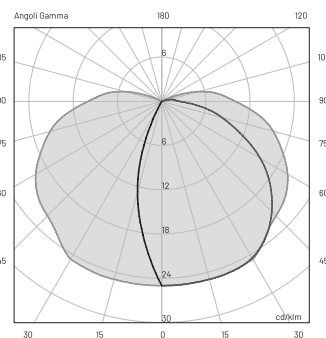
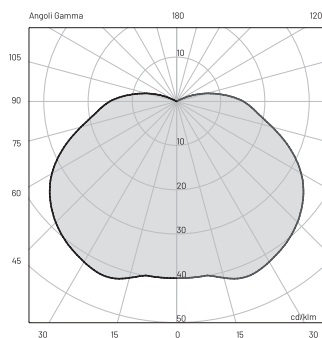
360°

Sorgente luminosa	LED 5 W
Potenza assorbita	5 W
Voltaggio totale	220-240 Vac, 50-60 Hz
Regolazione	On/Off - Dimmerabile a richiesta
Temperatura colore	3000 K
Flusso nominale	86 lm (400 lm*)
Efficienza luminosa	17 lm/W
Step McADAM	3
Apertura cono luce	360°
Indice di resa cromatica (CRI)	> 80
Durata	L70 > 50.000 h Ta 40°C
Classe efficienza energetica	A++
Grado IP	IP 67
Grado IK	IK 08
Classe isolamento	II



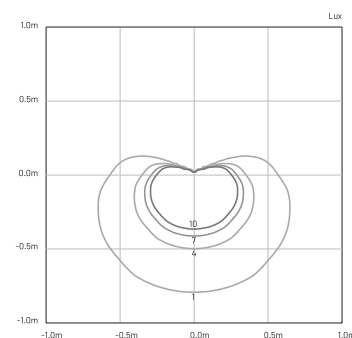
SINGOLO 180°

Sorgente luminosa	LED 5 W
Potenza assorbita	5 W
Voltaggio totale	220-240 Vac, 50-60 Hz
Regolazione	On/Off - Dimmerabile a richiesta
Temperatura colore	3000 K
Flusso nominale	33 lm (400 lm*)
Efficienza luminosa	6.5 lm/W
Step McADAM	3
Apertura cono luce	180°
Indice di resa cromatica (CRI)	> 80
Durata	L70 > 50.000 h Ta 40°C
Classe efficienza energetica	A++
Grado IP	IP 67
Grado IK	IK 08
Classe isolamento	II



E (LUX)

H (m)	lux (3000 K)	Ø (m)
1.00	16	8.4
2.00	4	16.8
3.00	2	25.2
4.00	1	33.6
5.00	1	42



SPECIFICHE TECNICHE



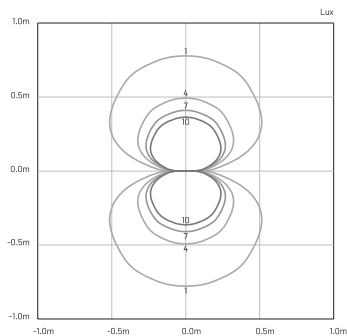
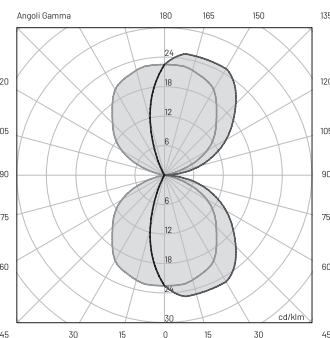
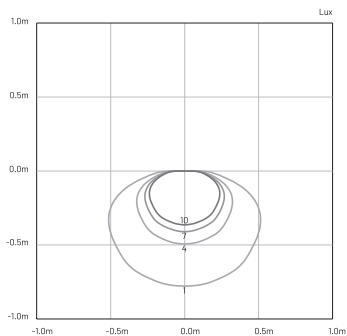
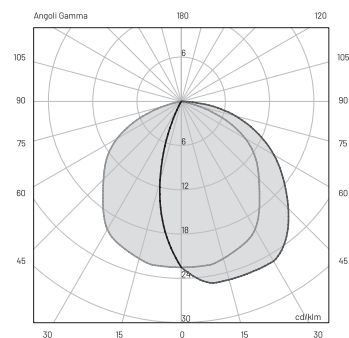
SINGOLO 120°

Sorgente luminosa	LED 5 W
Potenza assorbita	5 W
Voltaggio totale	220-240 Vac, 50-60 Hz
Regolazione	On/Off - Dimmerabile a richiesta
Temperatura colore	3000 K
Flusso nominale	21 lm (400 lm*)
Efficienza luminosa	4 lm/W
Step McADAM	3
Apertura cono luce	120°
Indice di resa cromatica (CRI)	> 80
Durata	L70 > 50.000 h Ta 40°C
Classe efficienza energetica	A++
Grado IP	IP 67
Grado IK	IK 08
Classe isolamento	II



DOPPIO 120°

Sorgente luminosa	LED 5 W
Potenza assorbita	5 W
Voltaggio totale	220-240 Vac, 50-60 Hz
Regolazione	On/Off - Dimmerabile a richiesta
Temperatura colore	3000 K
Flusso nominale	42 lm (400 lm*)
Efficienza luminosa	8.5 lm/W
Step McADAM	3
Apertura cono luce	120° / 120°
Indice di resa cromatica (CRI)	> 80
Durata	L70 > 50.000 h Ta 40°C
Classe efficienza energetica	A++
Grado IP	IP 67
Grado IK	IK 08
Classe isolamento	II



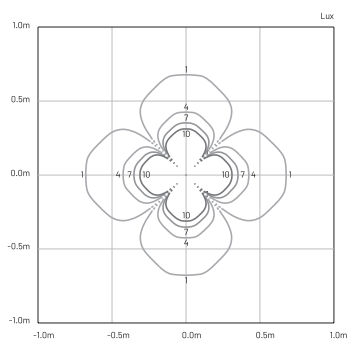
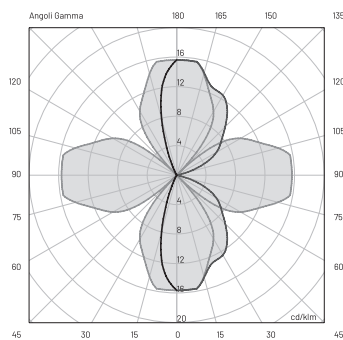


SPECIFICHE TECNICHE

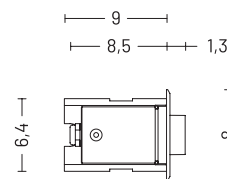


QUADRUPLO

<i>Sorgente luminosa</i>	LED 5 W
<i>Potenza assorbita</i>	5 W
<i>Voltaggio totale</i>	220-240 Vac, 50-60 Hz
<i>Regolazione</i>	On/Off - Dimmerabile a richiesta
<i>Temperatura colore</i>	3000 K
<i>Flusso nominale</i>	43 lm (400 lm*)
<i>Efficienza luminosa</i>	8.5 lm/W
<i>Step McADAM</i>	3
<i>Apertura cono luce</i>	Quadruple
<i>Indice di resa cromatica (CRI)</i>	> 80
<i>Durata</i>	L70 > 50.000 h Ta 40°C
<i>Classe efficienza energetica</i>	A++
<i>Grado IP</i>	IP 67
<i>Grado IK</i>	IK 08
<i>Classe isolamento</i>	II

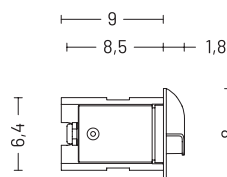


360°



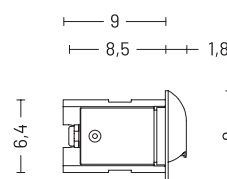
4714XH.2

180°



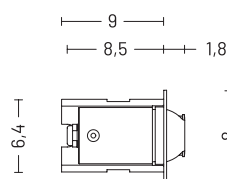
4714TH.2

120°



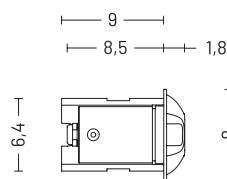
4714VH.2

Doppio 120°



47147H.2

Quadruplo



47149H.2

MATERIALI

Corpo	Alluminio estruso EN AW6060
Diffusore	Policarbonato Opale
Finitura	Anodizzato

CODICE ORDINAZIONE

4714	_ H . _	Colore	1	Inox		
			2	Bronzo		
		Apertura cono Luce	X	360°		
			T	Singolo 180°		
			V	Singolo 120°		
			7	Doppio 120°		
			9	Quadruplo		
Esempio			4714	X	H.2	

ACCESSORI INCLUSI

Codice	Descrizione	Pag
-	Cavo 1 metro -H05RN-F	-
-	Scatola incasso	628

Mira 65 | 5W

Diffondente | 24 V | Incasso a Parete

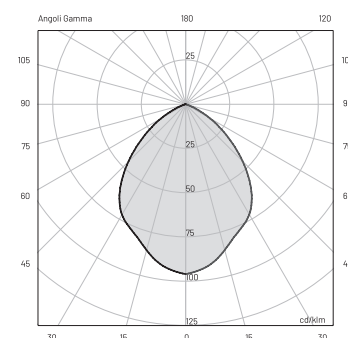


SPECIFICHE TECNICHE



<i>Sorgente luminosa</i>	LED 5 W
<i>Potenza assorbita</i>	5 W
<i>Voltaggio totale</i>	24 Vdc
<i>Regolazione</i>	Trasformatore non incluso Dimmerabile a richiesta
<i>Temperatura colore</i>	3000 K - 4000 K
<i>Flusso nominale</i>	88 lm (480 lm*) @ 3000 K 88 lm (480 lm*) @ 4000 K
<i>Efficienza luminosa</i>	17.6 lm/W @ 3000 K 17.6 lm/W @ 4000 K
<i>Step McADAM</i>	3
<i>Apertura cono luce</i>	90°
<i>Indice di resa cromatica (CRI)</i>	> 90
<i>Durata</i>	L70 > 50.000 h Ta 40°C
<i>Classe efficienza energetica</i>	A++
<i>Grado IP</i>	IP 66
<i>Grado IK</i>	IK 08
<i>Classe isolamento</i>	III

DIFFONDENTE 90°

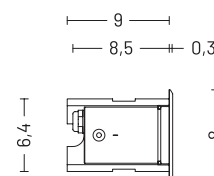


E (LUX)

<i>H (m)</i>	<i>lux</i> (3000 K)	<i>lux</i> (4000 K)	<i>Ø (m)</i>
1.00	48	48	1.94
2.00	12	12	3.88
3.00	5	5	5.82
4.00	3	3	7.76
5.00	2	2	9.7

MATERIALI

Corpo	Alluminio estruso EN AW6060
Diffusore	Vetro sabbato temperato 8mm
Finitura	Anodizzato



4709H.2

CODICE ORDINAZIONE

4709	Colore	1	Inox	
		2	Bronzo	
	Led	N	4000 K	
		H	3000 K	
Esempio		4709H.2		

ACCESSORI INCLUSI

Codice	Descrizione	Pag
-	Cavo 1 metro -05RN-F	-
-	Scatola incasso	628

ACCESSORI A RICHIESTA

Codice	Descrizione	Pag
0409BT014	Trasformatore _ 24 Vdc - 12 W - max 1 faretti	628
0409BT015	Trasformatore _ 24 Vdc - 25 W - max 3 faretti	628
0409BT016	Trasformatore _ 24 Vdc - 100 W - max 12 faretti	628





Mira 65 | 5W

360°, Singolo 180°, Singolo 120°, Doppio 120°, Quadruplo | 24V | Incasso a Parete



SPECIFICHE TECNICHE



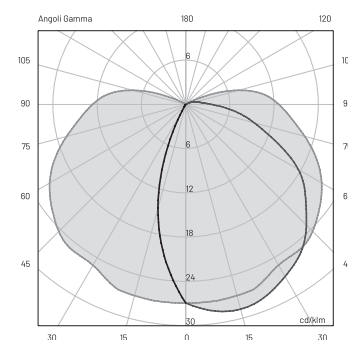
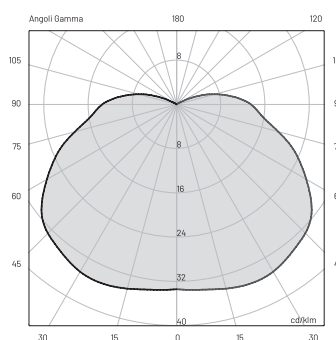
360°

Sorgente luminosa	LED 5 W
Potenza assorbita	5 W
Voltaggio totale	24 Vdc
Regolazione	Trasformatore non incluso Dimmerabile a richiesta
Temperatura colore	3000 K - 4000 K
Flusso nominale	95 lm (480 lm*) @ 3000 K 95 lm (480 lm*) @ 4000 K
Efficienza luminosa	19 lm/W @ 3000 K 19 lm/W @ 4000 K
Step McADAM	3
Apertura cono luce	360°
Indice di resa cromatica (CRI)	> 90
Durata	L70 > 50.000 h Ta 40°C
Classe efficienza energetica	A++
Grado IP	IP 66
Grado IK	IK 08
Classe isolamento	III



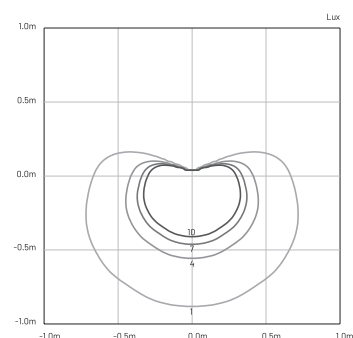
SINGOLO 180°

Sorgente luminosa	LED 5 W
Potenza assorbita	5 W
Voltaggio totale	24 Vdc
Regolazione	Trasformatore non incluso Dimmerabile a richiesta
Temperatura colore	3000 K - 4000 K
Flusso nominale	45 lm (480 lm*) @ 3000 K 45 lm (480 lm*) @ 4000 K
Efficienza luminosa	9 lm/W @ 3000 K 9 lm/W @ 4000 K
Step McADAM	3
Apertura cono luce	180°
Indice di resa cromatica (CRI)	> 90
Durata	L70 > 50.000 h Ta 40°C
Classe efficienza energetica	A++
Grado IP	IP 66
Grado IK	IK 08
Classe isolamento	III



E (LUX)

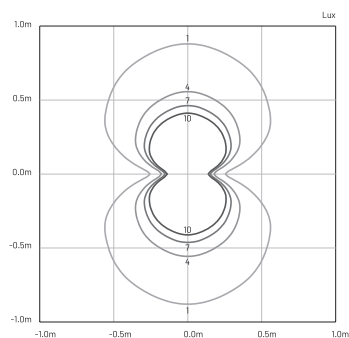
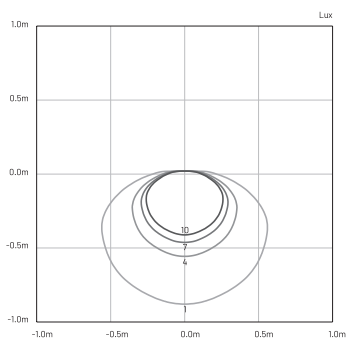
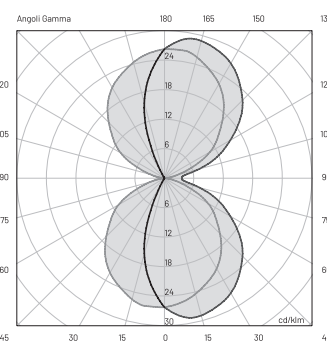
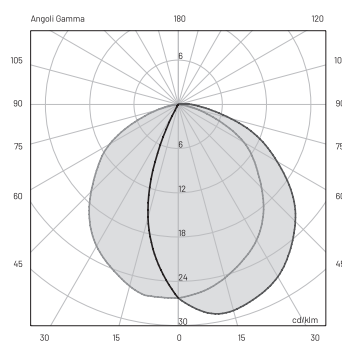
H (m)	lux (3000 K)	lux (4000 K)	Ø (m)
1.00	20	20	7.3
2.00	5	5	14.6
3.00	2	2	21.9
4.00	1	1	29.3
5.00	1	1	36.6

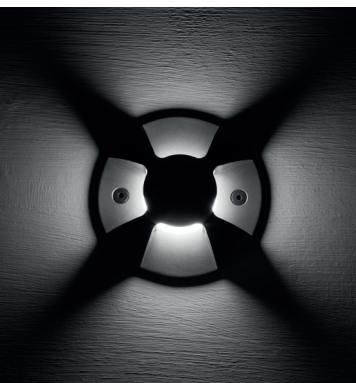


SPECIFICHE TECNICHE



	SINGOLO 120°	DOPPIO 120°
<i>Sorgente luminosa</i>	LED 5 W	LED 5 W
<i>Potenza assorbita</i>	5 W	5 W
<i>Voltaggio totale</i>	24 Vdc	24 Vdc
<i>Regolazione</i>	Trasformatore non incluso Dimmerabile a richiesta	Trasformatore non incluso Dimmerabile a richiesta
<i>Temperatura colore</i>	3000 K - 4000 K	3000 K - 4000 K
<i>Flusso nominale</i>	26 lm (480 lm*) @ 3000 K 26 lm (480 lm*) @ 4000 K	50 lm (480 lm*) @ 3000 K 50 lm (480 lm*) @ 4000 K
<i>Efficienza luminosa</i>	5.2 lm/W @ 3000 K 5.2 lm/W @ 4000 K	10 lm/W @ 3000 K 10 lm/W @ 4000 K
<i>Step McADAM</i>	3	3
<i>Apertura cono luce</i>	120°	120° / 120°
<i>Indice di resa cromatica (CRI)</i>	> 90	> 90
<i>Durata</i>	L70 > 50.000 h Ta 40°C	L70 > 50.000 h Ta 40°C
<i>Classe efficienza energetica</i>	A++	A++
<i>Grado IP</i>	IP 66	IP 66
<i>Grado IK</i>	IK 08	IK 08
<i>Classe isolamento</i>	III	III



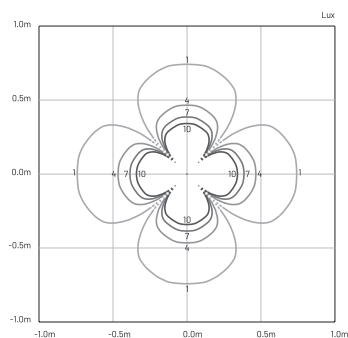
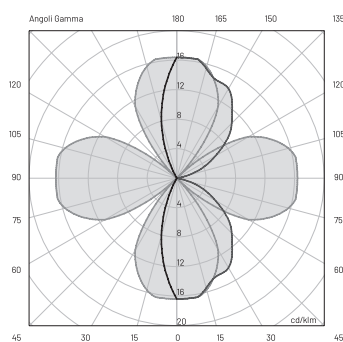


SPECIFICHE TECNICHE



QUADRUPLO








<i>Sorgente luminosa</i>	LED 5 W
<i>Potenza assorbita</i>	5 W
<i>Voltaggio totale</i>	24 Vdc
<i>Regolazione</i>	Trasformatore non incluso Dimmerabile a richiesta
<i>Temperatura colore</i>	3000 K - 4000 K
<i>Flusso nominale</i>	49 lm (480 lm*) @ 3000 K 49 lm (480 lm*) @ 4000 K
<i>Efficienza luminosa</i>	9.8 lm/W @ 3000 K 9.8 lm/W @ 4000 K
<i>Step McADAM</i>	3
<i>Apertura cono luce</i>	Quadruplo
<i>Indice di resa cromatica (CRI)</i>	> 90
<i>Durata</i>	L70 > 50.000 h Ta 40°C
<i>Classe efficienza energetica</i>	A++
<i>Grado IP</i>	IP 66
<i>Grado IK</i>	IK 08
<i>Classe isolamento</i>	III



MATERIALI

Corpo	Alluminio estruso EN AW6060
Diffusore	Polycarbonato Opale
Finitura	Anodizzato

CODICE ORDINAZIONE

4710	Colore	1	Inox	
		2	Bronzo	
	Led	N	4000 K	
		H	3000 K	
	Apertura cono Luce	X	360°	
		T	Singolo 180°	
		V	Singolo 120°	
		7	Doppio 120°	
		9	Quadruplo	
	Esempio	4710TH.2		

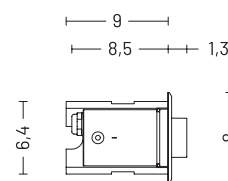
ACCESSORI INCLUSI

Codice	Descrizione	Pag
-	Cavo 1 metro -05RN-F	-
-	Scatola incasso	628

ACCESSORI A RICHIESTA

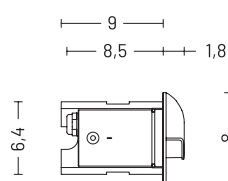
Codice	Descrizione	Pag
0409BT014	Trasformatore _ 24 Vdc - 12 W - max 1 faretti	628
0409BT015	Trasformatore _ 24 Vdc - 25 W - max 3 faretti	628
0409BT016	Trasformatore _ 24 Vdc - 100 W - max 12 faretti	628

360°



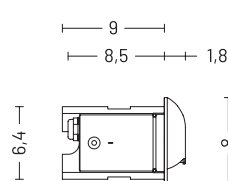
4710XH.2

180°



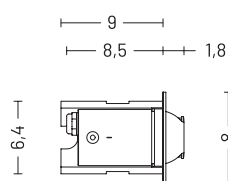
4710TH.2

120°



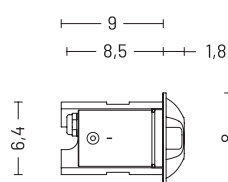
4710VH.2

Doppio 120°



47107H.2

Quadruplo



47109H.2

