

CORPO:
Alluminio pressofuso

COLORI DISPONIBILI:

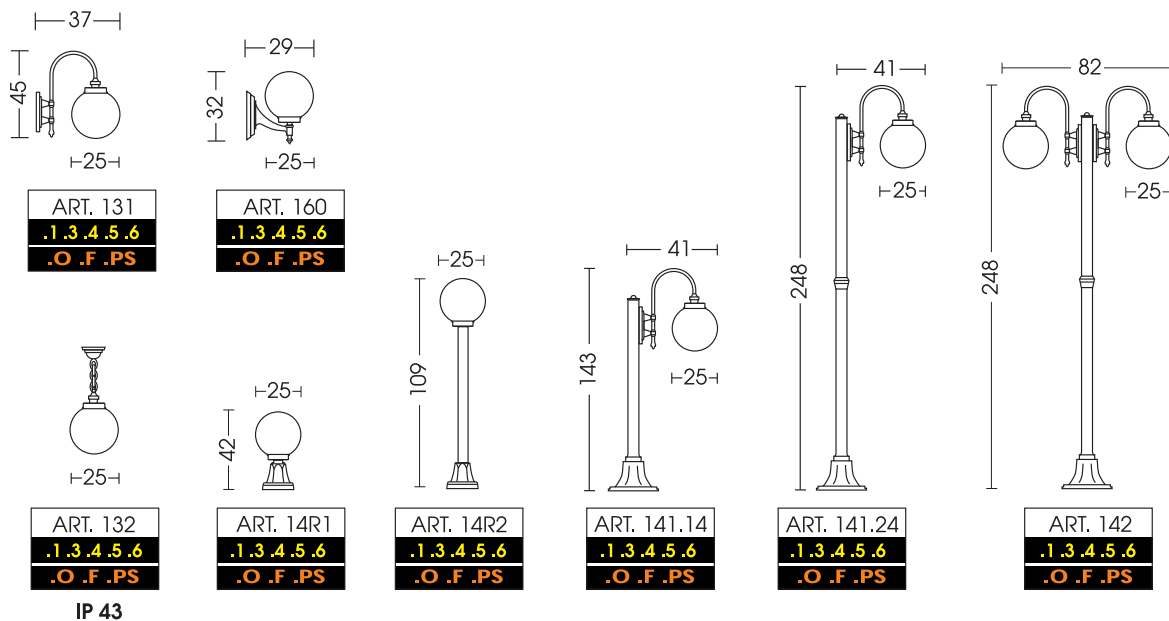
- 1 = Nero
- 3 = Nero/argento
- 4 = Nero/verde
- 5 = Bianco
- 6 = Nero/ramato

SFERE DISPONIBILI:

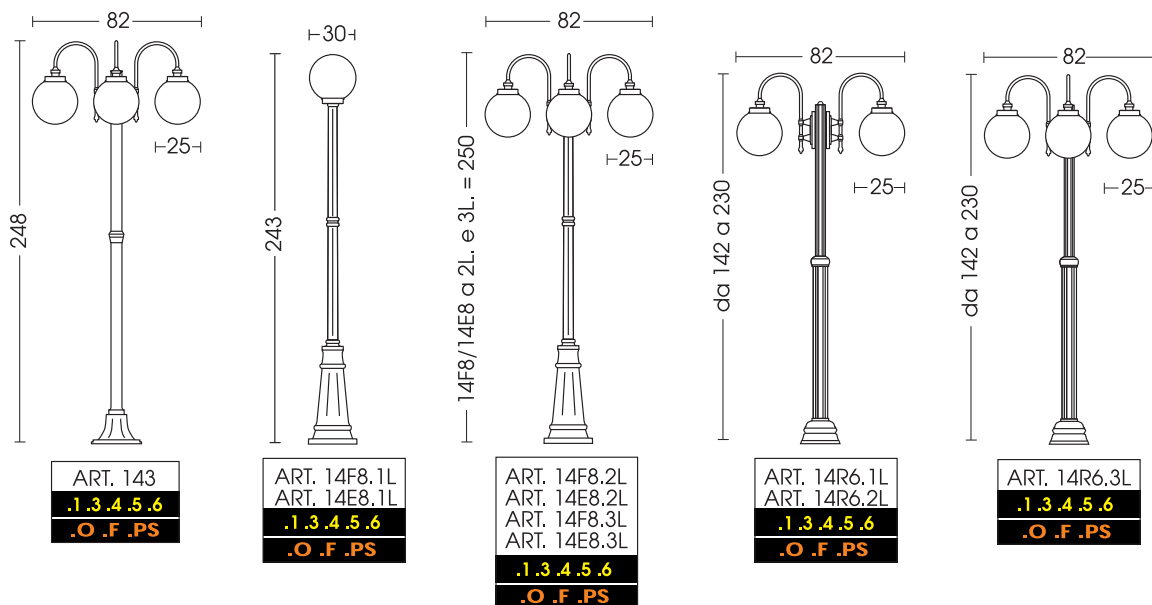
- O = Opale
- F = Fumé
- PS = Prismata

DIFFUSORE:
Acrilico

- 1L = 1 Luce
- 2L = 2 Luci
- 3L = 3 Luci

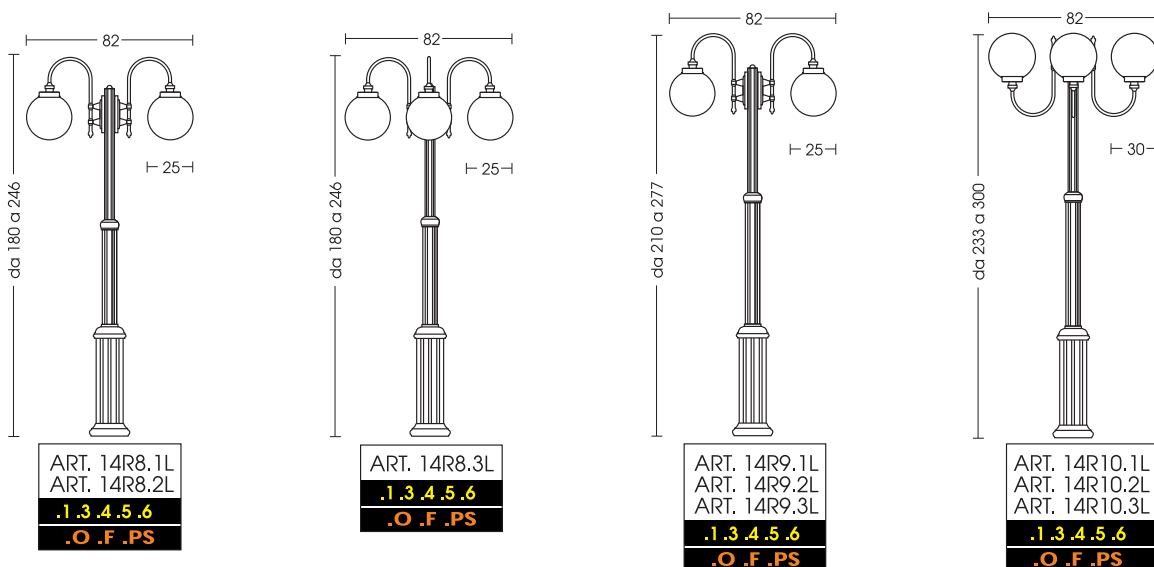


DISPONIBILE CON ANGOLIERA
Foto pag. 74



F = BASE FUSIONE UNICA

E = BASE CON SPORTELLO ISPEZIONE





ART. 131.1

ART. 14F8.3L.1.O